



# САУ-У

Прибор контроля уровня жидкости

ЕАС



Руководство по эксплуатации

КУВФ.421236.005

09.2024

версия 1.11

# Содержание

<b>Предупреждающие сообщения</b> .....	<b>4</b>
<b>Введение</b> .....	<b>5</b>
<b>1 Назначение и функции</b> .....	<b>6</b>
<b>2 Технические характеристики и условия эксплуатации</b> .....	<b>7</b>
2.1 Технические характеристики .....	7
2.2 Условия эксплуатации .....	8
<b>3 Меры безопасности</b> .....	<b>9</b>
<b>4 Монтаж</b> .....	<b>10</b>
4.1 Установка прибора настенного крепления Н .....	10
4.2 Установка прибора щитового крепления Щ11 .....	11
4.3 «Быстрая» замена прибора (корпус Щ11) .....	12
4.4 Установка прибора DIN-реечного крепления Д .....	12
<b>5 Подключение</b> .....	<b>13</b>
5.1 Рекомендации по подключению .....	13
5.2 Порядок подключения .....	13
5.3 Назначение клеммника .....	14
5.4 Подключение датчиков .....	14
5.4.1 Общие сведения .....	14
5.4.2 Подключение кондуктометрических зондов .....	15
5.4.3 Подключение механических контактных устройств .....	15
5.4.4 Подключение активных датчиков с токовым выходом .....	16
<b>6 Эксплуатация</b> .....	<b>17</b>
6.1 Принцип работы .....	17
6.2 Индикация и управление .....	17
6.3 Режимы .....	18
6.4 Алгоритмы работы .....	19
6.4.1 Особенности типовых схем применения .....	19
6.4.2 Алгоритм 01 (для одного резервуара и одного насоса) .....	19
6.4.3 Алгоритм 02 (для одного резервуара и одного насоса) .....	20
6.4.4 Алгоритм 06 (для трех резервуаров и трех насосов) .....	21
6.4.5 Алгоритм 11 (для магистрали водоснабжения с двумя насосами) .....	22
6.4.6 Алгоритм 12 (для одного резервуара и двух насосов) .....	24
6.4.7 Алгоритм 13 (для магистрали водоснабжения с двумя насосами) .....	25
6.4.8 Алгоритм 14 (для одной магистрали и трех насосов) .....	26
6.4.9 Алгоритм 15 (для магистрали водоснабжения с двумя насосами) .....	27
6.4.10 Алгоритм 16 (для одного резервуара и двух насосов) .....	28
6.4.11 Алгоритм 17 (для одной магистрали и трех насосов) .....	29
6.4.12 Алгоритм 18 (для одного резервуара и двух насосов) .....	29
6.4.13 Алгоритм 20 (для двух резервуаров и одного насоса) .....	31
<b>7 Настройка</b> .....	<b>33</b>
7.1 Общие сведения .....	33
7.1.1 Настройка уровней переключения для входных устройств .....	33
7.1.2 Настройка временных параметров .....	34
7.2 Выбор алгоритма .....	35
7.3 Просмотр и установка значений параметров алгоритма .....	36
7.4 Запуск алгоритма .....	36
7.5 Остановка алгоритма .....	36
<b>8 Техническое обслуживание</b> .....	<b>37</b>

8.1 Общие указания .....	37
<b>9 Маркировка .....</b>	<b>37</b>
<b>10 Упаковка .....</b>	<b>37</b>
<b>11 Транспортирование и хранение .....</b>	<b>38</b>
<b>12 Комплектность .....</b>	<b>38</b>
<b>13 Гарантийные обязательства .....</b>	<b>38</b>
<b>ПРИЛОЖЕНИЕ А. Настраиваемые параметры .....</b>	<b>39</b>
<b>ПРИЛОЖЕНИЕ Б. Соответствие алгоритмов работы.....</b>	<b>40</b>

## Предупреждающие сообщения

В данном руководстве применяются следующие предупреждения:



### **ОПАСНОСТЬ**

Ключевое слово ОПАСНОСТЬ сообщает о **непосредственной угрозе опасной ситуации**, которая приведет к смерти или серьезной травме, если ее не предотвратить.



### **ВНИМАНИЕ**

Ключевое слово ВНИМАНИЕ сообщает о **потенциально опасной ситуации**, которая может привести к небольшим травмам.



### **ПРЕДУПРЕЖДЕНИЕ**

Ключевое слово ПРЕДУПРЕЖДЕНИЕ сообщает о **потенциально опасной ситуации**, которая может привести к повреждению имущества.



### **ПРИМЕЧАНИЕ**

Ключевое слово ПРИМЕЧАНИЕ обращает внимание на полезные советы и рекомендации, а также информацию для эффективной и безаварийной работы оборудования.

### **Ограничение ответственности**

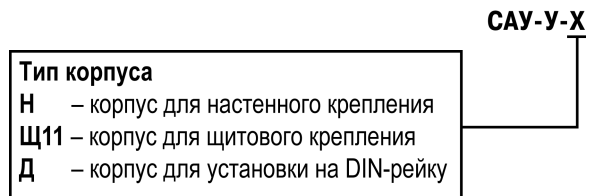
Ни при каких обстоятельствах ООО «Производственное Объединение ОВЕН» и его контрагенты не будут нести юридическую ответственность и не будут признавать за собой какие-либо обязательства в связи с любым ущербом, возникшим в результате установки или использования прибора с нарушением действующей нормативно-технической документации.

## Введение

Настоящее руководство по эксплуатации предназначено для ознакомления обслуживающего персонала с устройством, принципом действия, конструкцией, работой и техническим обслуживанием логического контроллера САУ-У, в дальнейшем по тексту именуемого «прибор».

Подключение, регулировка и техобслуживание прибора должны производиться только квалифицированными специалистами после прочтения настоящего руководства по эксплуатации.

Прибор изготавливается в различных модификациях, зашифрованных в коде полного условного обозначения:



Пример полного названия прибора при заказе: **САУ-У-Н**

## 1 Назначение и функции

Прибор предназначен для создания систем автоматизации технологических процессов, связанных с контролем и поддержанием заданного уровня жидких или сыпучих веществ в различного рода резервуарах, емкостях, контейнерах и т. п.

Прибор используется в комплекте с датчиками уровня и исполнительными механизмами (насосами, электромагнитными клапанами и т. п.).

Прибор выпускается согласно ТУ 4217-017-46526536-2009.



### **ПРЕДУПРЕЖДЕНИЕ**

По своим техническим возможностям САУ-У способен заменить приборы предыдущего поколения – САУ-МП, САУ-М6, САУ-М7Е и др. (см. Приложение [Соответствие алгоритмов работы](#) ).

Функции прибора:

- контроль значения уровня рабочей среды или ее состояния (давления, температуры и/или других параметров) – до четырех параметров одновременно, с использованием четырех независимых каналов контроля и широкого спектра датчиков;
- управление работой исполнительных механизмов (например, насосов) – до трех одновременно, с использованием:
  - встроенных таймеров для установки специальных временных параметров;
  - задания времени задержки выполнения алгоритма;
  - инверсии режима работы любого канала (например, работа в режиме заполнения или опорожнения резервуара).
- управление электроприводом исполнительного механизма (насоса, транспортера, электромагнитного клапана и т. п.);
- сигнализация об аварийном состоянии системы.

## 2 Технические характеристики и условия эксплуатации

### 2.1 Технические характеристики

Основные технические характеристики прибора приведены в таблице ниже.

**Таблица 2.1 – Характеристики прибора**

Наименование	Значение
Диапазон переменного напряжения питания: напряжение  частота	90...264 В (номинальные значения – 110 и 220 В)  47...63 Гц (номинальные значения – 50 и 60 Гц)
Диапазон постоянного напряжения питания	20...34 В (номинальное значение – 24 В)
Потребляемая мощность, не более	6 ВА
Количество каналов контроля уровня	4
Типы датчиков	кондуктометрические; поплавковые; механические контактные устройства (типа «сухой контакт»); датчики-реле давления, например РД55-ДД или аналогичные; датчики с токовым выходом (от 0 до 5 мА, от 0 до 20 мА или от 4 до 20 мА)
Питание датчиков от внутреннего источника: постоянное или переменное напряжение частота для переменного тока	5 ± 0,5 В 25 ± 1 Гц
Ток, протекающий через кондуктометрический датчик, не более	1 мА
Сопротивление контролируемой среды для кондуктометрического датчика, не более	450 кОм
Унифицированные датчики с токовым сигналом	от 0 до 5 мА, от 0 до 20 мА, от 4 до 20 мА
Дискретность установки порога срабатывания канала контроля входного сигнала	1 %
Количество релейных выходных каналов (вид коммутационных контактов)	3 (нормально разомкнутые)
Номинальное коммутируемое напряжение в нагрузке: для цепи постоянного тока*, не более для цепи переменного тока**, не более	24 В 220 В
Установившийся ток при максимальном напряжении: для цепи постоянного тока*, не более для цепи переменного тока**, не более	1 А 3 А
Гальваническая изоляция выходов	межканальная
Электрическая прочность изоляции выходов	1500 В
Напряжение встроенного источника питания внешних активных датчиков	24 ± 1,2 В
Максимальный ток нагрузки источника питания датчиков	50 мА

**Продолжение таблицы 2.1**

Наименование	Значение
Габаритные размеры корпуса (степень защиты), мм: настенный Н щитовой Щ11 DIN-реечный Д	(105 × 130 × 65) ± 1 мм (IP44) (96 × 96 × 46,5) ± 1 мм (IP54 со стороны лицевой панели) (72 × 90 × 58) ± 1 мм (IP20)
Масса прибора, не более	0,7 кг
Средний срок службы	8 лет
* Нагрузка для категории использования DC-14 по ГОСТ Р 50030.1–2000. ** Нагрузка для категории использования AC-15 по ГОСТ Р 50030.1–2000.	

**2.2 Условия эксплуатации**

Прибор предназначен для эксплуатации при следующих условиях:

- закрытые взрывобезопасные помещения без агрессивных паров и газов;
- температура окружающего воздуха от минус 10 до +55 °С;
- верхний предел относительной влажности воздуха: не более 80 % при +25 °С и более низких температурах без конденсации влаги;
- атмосферное давление от 84 до 106,7 кПа.

По устойчивости к климатическим воздействиям при эксплуатации прибор соответствует группе исполнения В4 по ГОСТ 12997-84.

По устойчивости к воздействию атмосферного давления прибор относится к группе Р1 по ГОСТ 12997-84.

По устойчивости к механическим воздействиям при эксплуатации прибор соответствует группе исполнения N1 по ГОСТ 12997-84.

По устойчивости к электромагнитным воздействиям и по уровню излучаемых радиопомех прибор соответствует классу А по ГОСТ Р 51522-99 (МЭК 61326-1-97).



### 3 Меры безопасности

**ОПАСНОСТЬ**

На клеммнике присутствует опасное для жизни напряжение величиной до 250 В. Любые подключения к прибору и работы по его техническому обслуживанию следует производить только при отключенном питании прибора.

По способу защиты от поражения электрическим током прибор соответствует классу II по ГОСТ 12.2.007.0-75.

Во время эксплуатации, технического обслуживания и поверки прибора следует соблюдать требования ГОСТ 12.3.019-80, «Правил эксплуатации электроустановок потребителей» и «Правил охраны труда при эксплуатации электроустановок».

Не допускается попадание влаги на контакты выходного разъема и внутренние электроэлементы прибора. Прибор запрещено использовать в агрессивных средах с содержанием в атмосфере кислот, щелочей, масел и т. п.

## 4 Монтаж

### 4.1 Установка прибора настенного крепления Н

Для установки прибора следует:

1. Закрепить кронштейн тремя винтами M4 × 20 на поверхности, предназначенной для установки прибора (см. рисунок 4.2).



#### ПРИМЕЧАНИЕ

Винты для крепления кронштейна не входят в комплект поставки.

2. Зацепить крепежный уголок на задней стенке прибора за верхнюю кромку кронштейна.
3. Прикрепить прибор к кронштейну винтом из комплекта поставки.

Демонтаж прибора следует производить в обратном порядке.



#### ПРЕДУПРЕЖДЕНИЕ

Провода подключаются при снятой крышке прибора. Для удобства подключения следует зафиксировать основание прибора на кронштейне крепежным винтом.

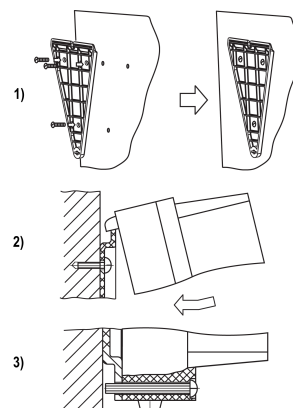


Рисунок 4.1 – Монтаж прибора настенного крепления

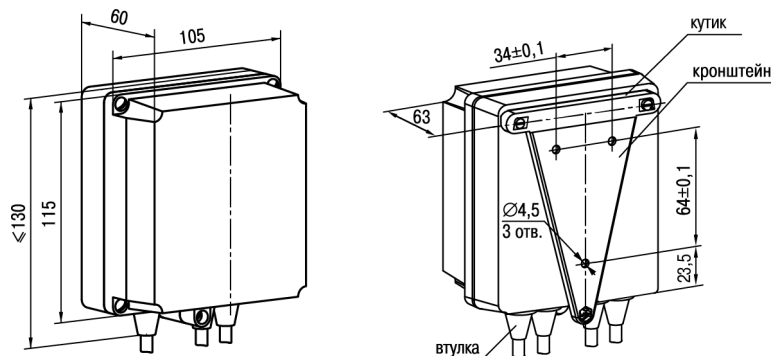


Рисунок 4.2 – Габаритные размеры корпуса Н



#### ПРИМЕЧАНИЕ

Втулки следует подрезать в соответствии с диаметром вводного кабеля.

## 4.2 Установка прибора щитового крепления Щ11

Для установки прибора следует:

1. Подготовить на щите управления монтажный вырез для установки прибора (см. [рисунок 4.4](#)).
2. Установить прокладку на рамку прибора для обеспечения степени защиты IP54.
3. Вставить прибор в монтажный вырез.
4. Вставить фиксаторы из комплекта поставки в отверстия на боковых стенках прибора.
5. С усилием завернуть винты M4 × 35 из комплекта поставки в отверстия каждого фиксатора так, чтобы прибор был плотно прижат к лицевой панели щита.

Демонтаж прибора следует производить в обратном порядке.

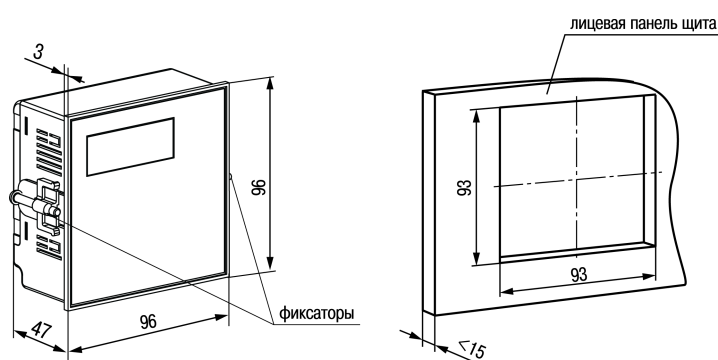


Рисунок 4.4 – Габаритные размеры корпуса Щ11

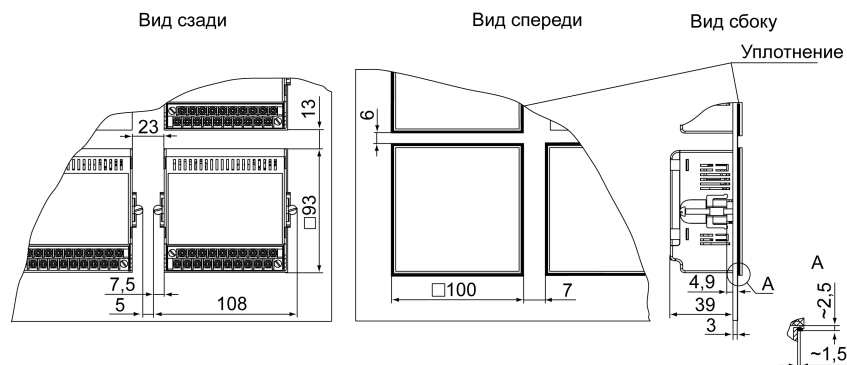


Рисунок 4.5 – Прибор в корпусе Щ11, установленный в щит толщиной 3 мм

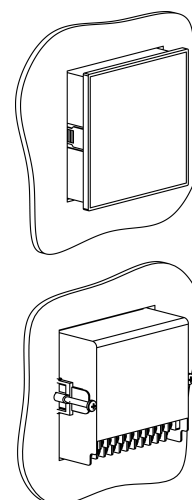


Рисунок 4.3 – Монтаж прибора в корпусе Щ11

### 4.3 «Быстрая» замена прибора (корпус Щ11)

Конструкция клеммника прибора, выполненного в корпусе Щ11, позволяет оперативно заменить прибор без демонтажа подключенных к нему внешних линий связи.

Для замены прибора следует:

1. Обесточить все линии связи, подходящие к прибору, в т. ч. линии питания.
2. Открутить два крепежных винта по краям клеммной колодки прибора.
3. Отделить съемную часть колодки от прибора вместе с подключенными внешними линиями связи с помощью отвертки или другого подходящего инструмента.
4. Вынуть прибор из щита, а на его место установить другой с предварительно удаленной разъемной частью клемм.
5. Подсоединить к установленному прибору снятую часть клемм с подключенными внешними линиями связи.
6. Закрутить крепежные винты клеммной колодки.

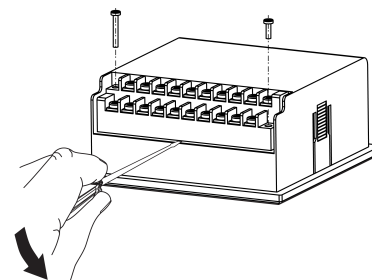


Рисунок 4.6 – «Быстрая» замена прибора

### 4.4 Установка прибора DIN-реечного крепления Д

Для установки прибора следует:

1. Подготовить место на DIN-рейке для установки прибора (см. рисунок 4.8).
2. Установить прибор на DIN-рейку.
3. С усилием придавить прибор к DIN-рейке в направлении, показанном стрелкой, до фиксации защелки.

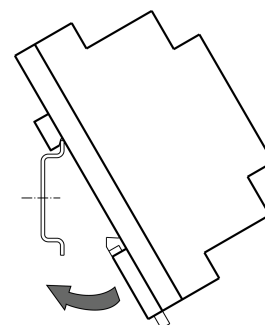


Рисунок 4.7 – Монтаж прибора с креплением на DIN-рейку

Для демонтажа прибора следует:

1. Отсоединить линии связи с внешними устройствами.
2. В проушину защелки вставить острие отвертки.
3. Защелку отжать, после чего отвести прибор от DIN-рейки.

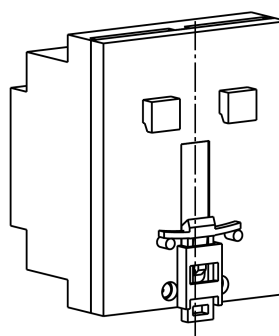
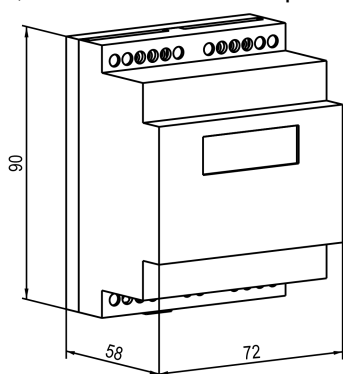


Рисунок 4.8 – Габаритные размеры корпуса Д

## 5 Подключение

### 5.1 Рекомендации по подключению

Для обеспечения надежности электрических соединений рекомендуется использовать медные кабели и провода с многопроволочными жилами. Перед подключением концы проводов следует зачистить и залудить или использовать кабельные наконечники. Жилы кабелей следует зачищать так, чтобы их оголенные концы после подключения к прибору не выступали за пределы клеммника. Сечение жил кабелей должно быть не более 1 мм<sup>2</sup>.

Общие требования к линиям соединений:

- во время прокладки кабелей следует выделить линии связи, соединяющие прибор с датчиком, в самостоятельную трассу (или несколько трасс), располагая ее (или их) отдельно от силовых кабелей, а также от кабелей, создающих высокочастотные и импульсные помехи;
- для защиты входов прибора от влияния промышленных электромагнитных помех линии связи прибора с датчиком следует экранировать. В качестве экранов могут быть использованы как специальные кабели с экранирующими оплетками, так и заземленные стальные трубы подходящего диаметра. Экраны кабелей с экранирующими оплетками следует подключить к контакту функционального заземления (FE) в щите управления;
- фильтры сетевых помех следует устанавливать в линиях питания прибора;
- искрогасящие фильтры следует устанавливать в линиях коммутации силового оборудования.

Монтируя систему, в которой работает прибор, следует учитывать правила организации эффективного заземления:

- все заземляющие линии прокладывать по схеме «звезда» с обеспечением хорошего контакта с заземляемым элементом;
- все заземляющие цепи должны быть выполнены проводами наибольшего сечения;
- запрещается объединять клемму прибора с маркировкой «Общая» и заземляющие линии.

### 5.2 Порядок подключения



#### **ОПАСНОСТЬ**

После распаковки прибора следует убедиться, что во время транспортировки прибор не был поврежден.

Если прибор находился длительное время при температуре ниже минус 20 °С, то перед включением и началом работ необходимо выдержать его в помещении с температурой, соответствующей рабочему диапазону, в течение 30 мин.

Для подключения прибора следует:

1. Подключить прибор к источнику питания.



#### **ВНИМАНИЕ**

Перед подачей питания на прибор следует проверить правильность подключения напряжения питания и его уровень.

2. Подать питание и установить необходимый алгоритм работы прибора. Снять питание.
3. Подключить датчики к входам прибора согласно схеме установленного алгоритма работы.
4. Подключить линии связи выходных реле к исполнительным устройствам согласно схеме установленного алгоритма работы.
5. Включить прибор и проверить выполнение установленного алгоритма.

## 5.3 Назначение клеммника

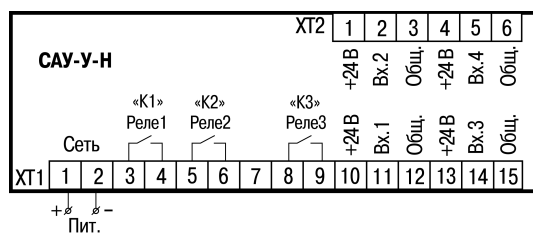


Рисунок 5.1 – Клеммник САУ-У-Н

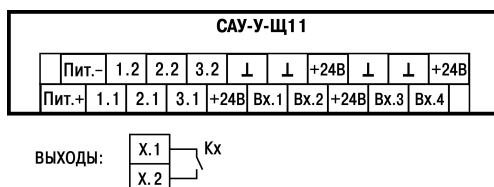


Рисунок 5.2 – Клеммник САУ-У-Щ11

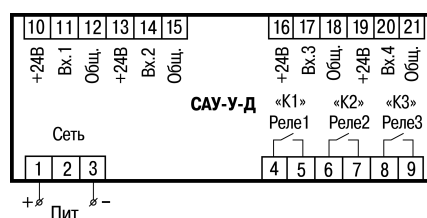


Рисунок 5.3 – Клеммник САУ-У-Д

## 5.4 Подключение датчиков

### 5.4.1 Общие сведения



#### ПРЕДУПРЕЖДЕНИЕ

Для защиты входных цепей прибора от возможного пробоя зарядами статического электричества, накопленного на линиях связи «прибор – датчик», перед подключением к клеммнику прибора их жилы следует на 1–2 секунды соединить с винтом функционального заземления (FE) щита.

Во время проверки исправности датчика и линии связи следует отключить прибор от сети питания. Чтобы избежать выхода прибора из строя при «прозвонке» связей, следует использовать измерительные устройства с напряжением питания не более 4,5 В. При более высоких напряжениях питания этих устройств отключение датчика от прибора обязательно.



#### ВНИМАНИЕ

Не допускается прокладка линий связи датчиков уровня с прибором в одной трассе совместно с силовыми проводами, а также с проводами, несущими высокочастотные или импульсные токи.

Для надежного контакта внешних соединений с клеммником рекомендуется зачистить и облудить концы соединительных кабелей. Кабельные вводы прибора рассчитаны на подключение кабелей с наружным диаметром 6–12 мм.

Рекомендации для установки датчиков:

- датчики уровня жидкости в баке и скважине необходимо устанавливать таким образом, чтобы электроды не касались металлических стенок. Концы двух длинных электродов каждого датчика должны соответствовать нижним уровням воды в баке и скважине, а концы коротких электродов – верхним уровням;
- уровни регулируются изменением общей высоты установки датчика и перемещением концов электродов относительно друг друга. Допускается механическое укорачивание (подрезание) электродов;

- во время установки активных датчиков следует соблюдать минимальное расстояние между ними (25–30 см) как по вертикали, так и по горизонтали, чтобы избежать взаимного влияния сигналов.

#### 5.4.2 Подключение кондуктометрических зондов



##### ВНИМАНИЕ

Если вместо жидкости используется суспензия или эмульсия, кондуктометрический способ контроля неэффективен. Во время эксплуатации на электроды датчиков осаждаются частицы из суспензии или эмульсии, приводящие к изоляции датчиков.

Примеры установки кондуктометрических зондов на объектах представлены на [рисунке 5.4](#).



Рисунок 5.4 – Примеры установки кондуктометрических зондов

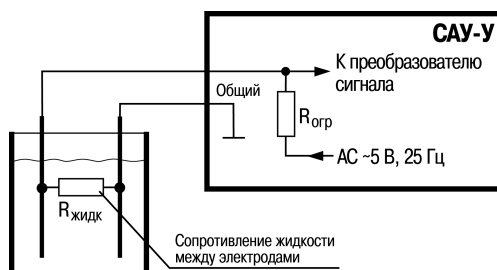


Рисунок 5.5 – Схема подключения кондуктометрического зонда

#### 5.4.3 Подключение механических контактных устройств

Механические контактные устройства применяются для контроля работоспособности насосов в системах водоснабжения, а также для контроля уровня различных по физикохимическому составу жидкостей в датчиках поплавкового типа.

Схема подключения датчиков с механическими контактами на выходе приведена на [рисунке 5.6](#).

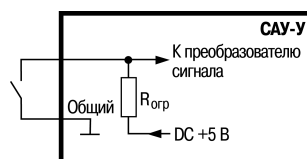


Рисунок 5.6 – Схема подключения механических контактных датчиков

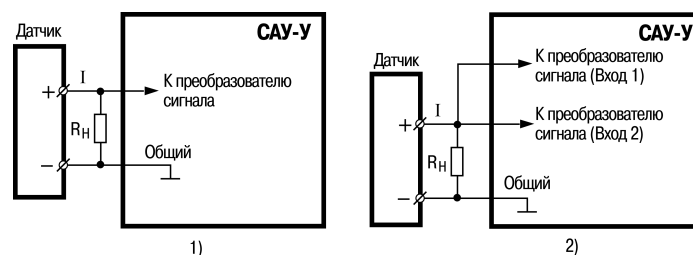


##### ПРЕДУПРЕЖДЕНИЕ

В некоторых алгоритмах, где для работы системы достаточно три входа, к входу 4 подключается тумблер для остановки или перезапуска прибора.

#### 5.4.4 Подключение активных датчиков с токовым выходом

Для приема сигнала с датчиков этого типа к соответствующему входу прибора следует подключать нагрузочный резистор  $R_H$  (см. рисунок 5.7).



**Рисунок 5.7 – Схема подключения нагрузочного резистора для токового датчика: 1) при подключении датчика к одному входу; 2) при подключении датчика к двум входам**

Номинал сопротивления нагрузочного резистора выбирается в соответствии с таблицей 5.1. Мощность резисторов должна быть не менее 0,25 Вт.

Один датчик с токовым выходом можно подключать одновременно к нескольким входам прибора (для контроля двух уровней). При таком подключении нагрузочный резистор следует подключать только к одному из входов прибора (см. рисунок 5.7).

**Таблица 5.1 – Подбор резистора**

Диапазон тока, мА	Номинальное сопротивление нагрузочного резистора, Ом
от 0 до 5	1000
от 0 до 20	240
от 4 до 20	240



## 6 Эксплуатация

### 6.1 Принцип работы

Функциональная схема прибора приведена на [рисунке 6.1](#).

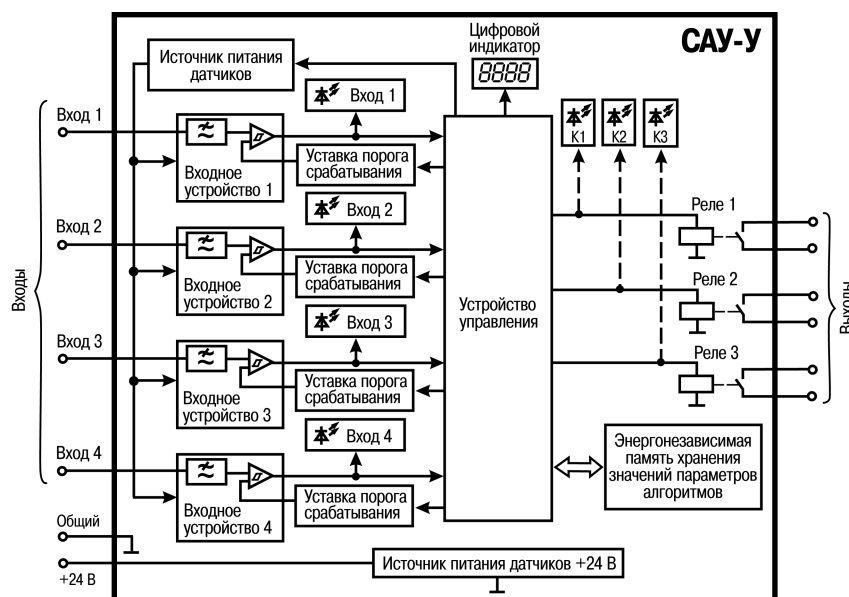


Рисунок 6.1 – Функциональная схема прибора

Состав прибора:

- **входные устройства (компараторы)** предназначены для приема сигналов с датчиков и преобразования их в логические уровни (0 или 1) **устройства управления**;
- **источник питания датчиков** предназначен для формирования измерительного напряжения (переменного – для кондуктометрических зондов, или постоянного – для механических контактов);
- **устройство управления** предназначено для формирования сигналов управления **выходными реле** по принятым от входных устройств сигналам в соответствии с выбранным алгоритмом;
- **выходные электромагнитные реле** предназначены для управления исполнительными механизмами;
- **источник питания активных датчиков** подключается для работы с внешними активными датчиками.

### 6.2 Индикация и управление

На лицевой панели прибора расположены элементы индикации и управления (см. [рисунке 6.2](#)):

- четырехразрядный семисегментный ЦИ;
- восемь светодиодов;
- четыре кнопки.

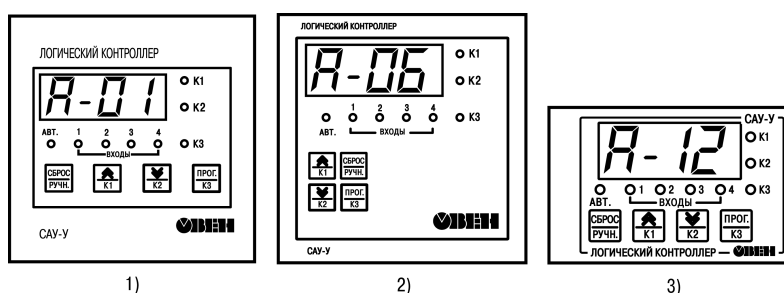


Рисунок 6.2 – Лицевые панели прибора: 1) настенного Н; 2) щитового Щ11; 3) DIN-реечного Д

Таблица 6.1 – Назначение светодиодов

Светодиод	Состояние	Значение
Входы 1...4	Светится	Состояние датчиков во время выполнения заданного алгоритма и в режиме ручного управления
K1...K3	Светится	Выходные реле работают нормально
	Мигает	Авария датчиков
АВТ	Светится	Прибор работает в режиме автоматического управления реле (выходами)

Таблица 6.2 – Назначение кнопок

Кнопка	Режим эксплуатации прибора	Значение
	Работа	Переключение регулятора в автоматический режим работы
	Настройка	Просмотр и редактирование значений параметров
	Работа	Управление вторым выходным реле в ручном режиме
	Настройка	Просмотр и редактирование значений параметров
	Работа	Управление третьим выходным реле в ручном режиме
	Настройка	Переход к редактированию значения параметра после его выбора, а также запись нового установленного значения в энергонезависимую память
	Работа	Переход из автоматического режима и обратно
	Настройка	Выход из режима установки без сохранения нового значения параметра

### 6.3 Режимы

Прибор работает в **ручном** или **автоматическом режиме управления реле**.

После подачи питания прибор переходит в режим, установленный перед выключением.

**Во время запуска в автоматическом режиме управления** (светодиод **АВТ** светится непрерывно) выполняется отсчет задержки начала выполнения алгоритма, заданной в параметре  $t_{\alpha}$ . На ЦИ отображается обратный отсчет времени. После окончания отсчета или после кратковременного нажатия на кнопку прибор переходит к выполнению заданного алгоритма.

**Прибор переводится в режим ручного управления** нажатием и удержанием в течение 2 секунд кнопки . После перехода в ручной режим на ЦИ отобразится *РУЧН*, светодиод **АВТ** отключается. Выполнение алгоритма управления прекратится, выходные реле переводятся в состояние логического размыкания.

**В режиме ручного управления** можно включить выходные реле вне зависимости от состояния датчиков с помощью кнопок , , . Реакция происходит после отпускания кнопки. Реле выключается повторным нажатием кнопки , , .

**Прибор переводится в режим автоматического управления** повторным нажатием и удержанием в течение 2 с кнопки .

Состояние входов контролируется по светодиодам **ВХОДЫ 1, 2, 3, 4**, состояние выходов – по светодиодам **K1, K2 и K3** (светодиоды **K1, K2 и K3** светятся при замкнутых контактах соответствующих реле).

**ПРЕДУПРЕЖДЕНИЕ**

1. Во время перехода в ручной режим управления из режима просмотра уровня входного сигнала на ЦИ в течение 2–3 секунд отображается **РУЧН**.
2. Светодиоды ВХОДЫ 1, 2, 3, 4 отображают логическое состояние входов, т. е. при прямой логике светодиод включен, если контакты датчика замкнуты, а при инверсной логике – если контакты разомкнуты. Прямой логике соответствует установка параметра работы соответствующего входа **0**, инверсной – **1** (см. Приложение [Настраиваемые параметры](#)).

**6.4 Алгоритмы работы**

Алгоритмы функционирования разработаны, чтобы обеспечить решение наиболее часто встречающихся задач. Каждому алгоритму соответствует определенная схема подключений к прибору датчиков и исполнительных механизмов.

**6.4.1 Особенности типовых схем применения**

Прибор имеет четыре идентичных входа, один из которых использован для подключения тумблера **СТОП**, выполняющего функцию дистанционного выключателя, а также используемого для аварийной защиты (блокировки работы прибора). Если замкнуть контакты тумблера во время выполнения алгоритма, все выходные реле переводятся в состояние логического «0» (контакты разомкнуты при установленном параметре  $л.о = 0$ , или замкнуты при  $л.о = 1$ , где  $л$  – номер выхода). При повторном замыкании тумблера **СТОП** выполнение алгоритма начинается сначала.

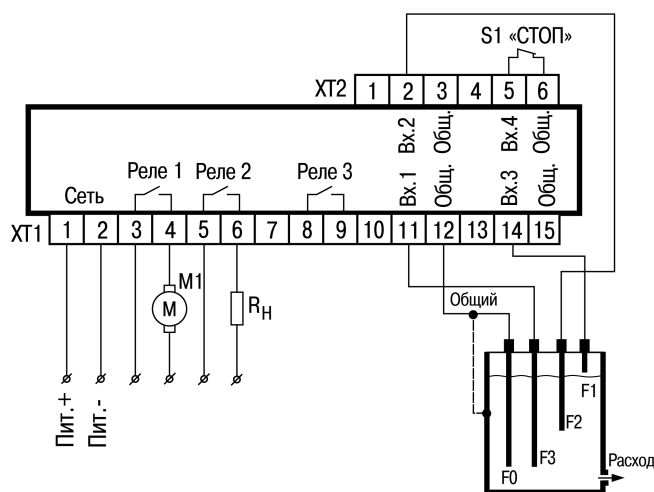
После включения питания прибор проверяет состояние тумблера **СТОП** и, если его контакты замкнуты, приступает к выполнению алгоритма (отрабатывает задержку включения и т. д.).

Если дистанционное управление не требуется, на месте тумблера следует установить перемычку (при установленном типе логики  $Ч.Л = 0$  для входа 4) или, не применяя перемычку, установить тип логики  $Ч.Л = 1$ .

**6.4.2 Алгоритм 01 (для одного резервуара и одного насоса)**

Алгоритм предназначен для управления насосом, работающим на заполнение или осушение емкости по гистерезисному закону, и для включения аварийной сигнализации при превышении заданного уровня.

Схема подключения САУ-У-Н к элементам системы приведена на [рисунке 6.3](#).



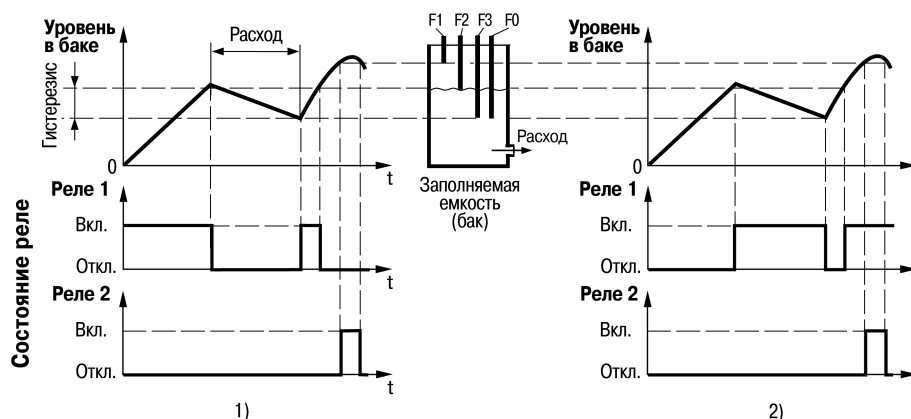
M1 – исполнительное устройство (насос, электромотор, клапан или др.); Rн – сигнализатор (звонок, сирена, лампа или блокирующий контактор); F1–F3 – кондуктометрические датчики уровня

**Рисунок 6.3 – Схема подключения САУ-У-Н для выполнения алгоритма 01**

**Работа на заполнение емкости** (см. [рисунок 6.4](#)) (режим по умолчанию)

Для этого режима параметр  $t_0$  должен иметь значение  $\bar{0}$ .

Насос включается в случае осушения датчика нижнего уровня (F3) и выключается только в случае затопления датчика среднего уровня (F2).



**Рисунок 6.4 – Графики работы прибора: 1) заполнение, 2) осушение**

**Работа на осушение емкости** (рисунок выше)

Для этого режима параметр  $t_0$  должен иметь значение  $t$ .

Насос включается в случае затопления датчика среднего уровня (F2) и выключается только в случае осушения датчика нижнего уровня (F3).

**Таблица 6.3 – Временные установки для выполнения алгоритма 01**

Параметр	Описание	Заводская установка
$t_0$	Задержка начала выполнения программы	2 с ( $\bar{0}$ .2.)
$t_0$	Задержка переключения Входа 1 (антидребезг)	2 с ( $\bar{0}$ .2.)
$t_1$	Задержка переключения Входа 2 (антидребезг)	2 с ( $\bar{0}$ .2.)
$t_2$	Задержка переключения Входа 3 (антидребезг)	2 с ( $\bar{0}$ .2.)
$t_3$	Задержка переключения Входа 4 (антидребезг)	2 с ( $\bar{0}$ .2.)

### 6.4.3 Алгоритм 02 (для одного резервуара и одного насоса)

Алгоритм предназначен для управления насосом, работающим на заполнение или осушение емкости без гистерезиса, и для включения аварийной сигнализации в случае превышения заданного уровня.

Схема подключения элементов системы к прибору аналогична **алгоритму 01** (см. [рисунок 6.3](#)), за тем исключением, что датчик среднего уровня (F2) не используется.

Для контроля уровня жидкости в емкости используется два кондуктометрических датчика погружного типа: верхнего уровня (F1) и нижнего уровня (F3).

Контакты реле 1 управляют включением насоса. Если затоплен датчик верхнего уровня (F1), контакты реле 2 включают сигнализацию.

Работа на заполнение емкости (см. рисунок 6.5)

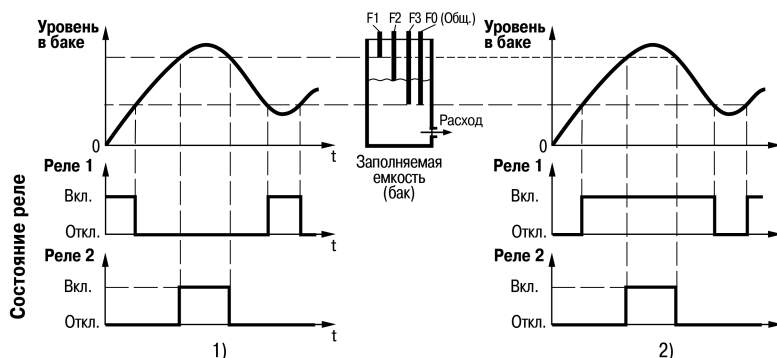


Рисунок 6.5 – Графики работы прибора: 1) заполнение, 2) осушение

Для этого режима параметр  $t_{0}$  должен иметь значение  $\bar{0}$ .

Насос включается в случае осушения датчика нижнего уровня и выключается в случае его затопления.

**Работа на осушение емкости** (рисунок выше) (режим по умолчанию)

Для этого режима параметр  $t_{0}$  должен иметь значение  $t$ .

Насос включается в случае затопления датчика нижнего уровня и выключается в случае его осушения.

Временные установки для этого алгоритма совпадают с данными для алгоритма 01 (см. таблицу 6.3).

#### 6.4.4 Алгоритм 06 (для трех резервуаров и трех насосов)

Алгоритм предназначен для управления тремя независимыми насосами (M1, M2 и M3), каждый из которых поддерживает уровень жидкости в одной из трех емкостей по показаниям соответствующих датчиков уровня (F1, F2 и F3).

Схема подключения САУ-У-Н к элементам системы приведена на рисунке 6.6.

**При обратной логике** (см. рисунок 6.7) насос включается в случае осушения кондуктометрического датчика (размыкании контактов) и начинает закачивать в бак жидкость, пока ее уровень не повысится до положения уровня установленного датчика (работа на заполнение емкости).

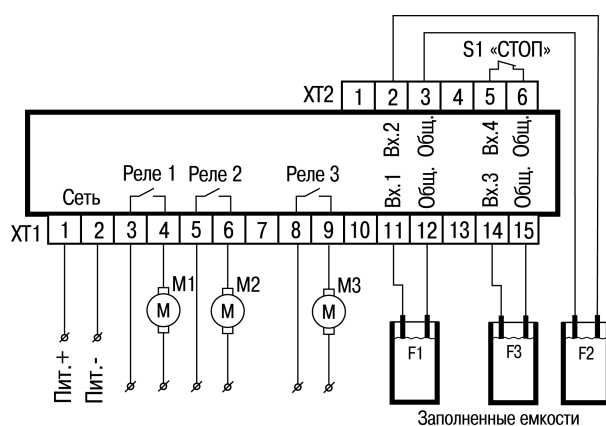
**При прямой логике** (см. рисунок 6.7) насос включается в случае затопления кондуктометрического датчика (замыкании контактов) и начинает откачивать жидкость из бака, пока ее уровень не понизится до положения ниже уровня установленного датчика (работа на осушение емкости – заводская установка по умолчанию).



#### ПРЕДУПРЕЖДЕНИЕ

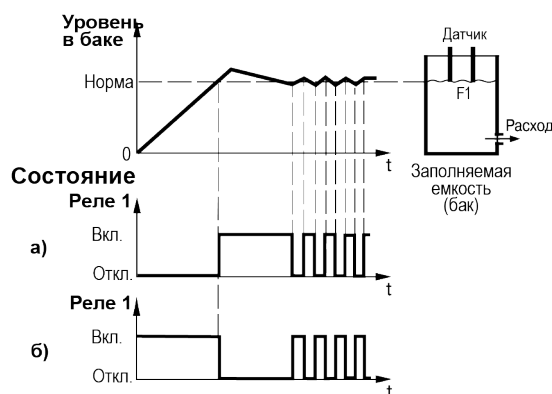
Для прямой логики работы выходов (контактов реле) в соответствующем параметре ( $t_{0-x}$ ,  $\bar{2}_{0-x}$ ,  $\bar{3}_{0-x}$ )  $x$  должен иметь значение  $t$ , а для обратной логики — значение  $\bar{0}$ .

Используемые во время выполнения алгоритма временные параметры совпадают с данными для алгоритма 01 (см. таблицу 6.3).



М1–М3 – насосы; F1–F3 – кондуктометрические датчики уровня

**Рисунок 6.6 – Схема подключения САУ-У-Н для выполнения алгоритма 06**

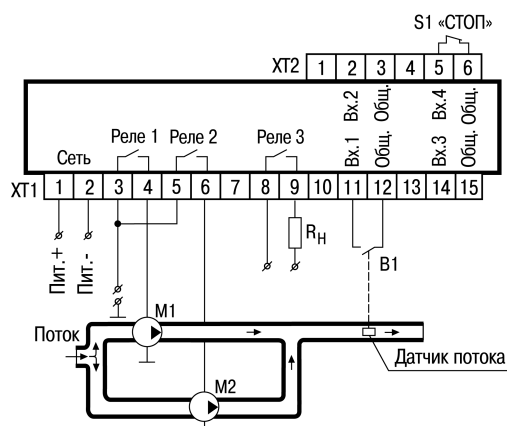


**Рисунок 6.7 – Схема подключения САУ-У-Н для выполнения алгоритма 06: а) прямая логика работы; б) обратная логика работы**

#### 6.4.5 Алгоритм 11 (для магистрали водоснабжения с двумя насосами)

Алгоритм предназначен для управления двумя работающими поочередно насосами (основным М1 и резервным М2), имеющими общий датчик наличия потока В1. В качестве датчика может быть использовано реле давления РД55-ДД. В алгоритме предусмотрена возможность аварийной сигнализации или включения третьего насоса ( $R_n$ ).

Схема подключения САУ-У-Н к элементам системы приведена на [рисунке 6.8](#).



М1 и М2 – насосы;  $R_n$  – сигнализатор аварии или дополнительный насос; В1 – датчик потока

**Рисунок 6.8 – Схема подключения САУ-У-Н для выполнения алгоритма 11**

Для контроля наличия потока жидкости в системе используется датчик давления (В1), контакты которого при отсутствии потока разомкнуты.

По алгоритму 11 прибор работает в следующем порядке:

1. После подачи питания выполняется задержка (2 секунды) до перехода в рабочий режим, сначала включается насос М1 на время, установленное в параметре  $t_3$  (см. таблицу 6.4).
2. После выключения насоса М1 включается насос М2 на время, установленное в параметре  $t_4$ .
3. После выключения насоса М2 включается насос М1 и цикл повторяется, обеспечивая равномерный износ основного и резервного насосов.

Таблица 6.4 – Временные установки для выполнения алгоритма 11

Параметр	Описание	Заводская установка
$t_0$	Задержка начала выполнения программы	2 с (П.2.)
$t_0$	Время, в течение которого во время работы насоса М1 допускаются «провалы» показаний датчика потока В1	2 с (П.2.)
$t_1$	Время, в течение которого во время работы насоса М2 допускаются «провалы» показаний датчика потока В1	2 с (П.2.)
$t_2$	Задержка переключения Входа 2 (антидребезг)	2 с (П.2.)
$t_3$	Время работы насоса М1	5 с (П.5.)*
$t_4$	Время работы насоса М2	5 с (П.5.)*
$t_5$	Время, в течение которого во время запуска насоса М1 не анализируются показания датчика потока В1	2 с (П.2.)
$t_6$	Время, в течение которого во время запуска насоса М2 не анализируются показания датчика потока В1	2 с (П.2.)
$t_d$	Задержка между включением/переключением насоса М1 и насоса М2	2 с (П.2.)

**⚠ ПРЕДУПРЕЖДЕНИЕ**  
\* Заводские установки параметров  $t_3$  и  $t_4$  используются только для проверки алгоритма. Для реальной работы прибора эти параметры должны иметь значения большей величины — например, 24 часа (24).

Если во время работы одного из насосов контакты датчика наличия потока разомкнулись на время, большее заданного (2 секунды), или во время пуска двигателя насоса через заданное время (2 секунды) контакты датчика наличия потока не замкнулись, прибор определяет данное событие как аварию и включает оставшийся насос. Неисправный насос выключается, а соответствующий ему светодиод (К1 или К2) начинает мигать.

Если в процессе работы вышли из строя оба насоса, то включается реле 3, к контактам которого подключен третий насос или аварийная сигнализация. Начинают мигать оба светодиода К1 и К2. Контакты реле 3 будут замкнуты до отключения питания или до перезапуска алгоритма тумблером СТОП (S1).

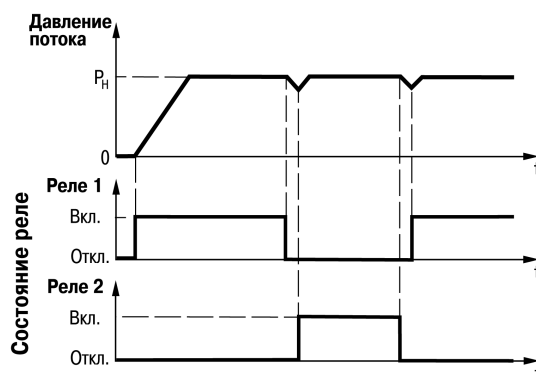
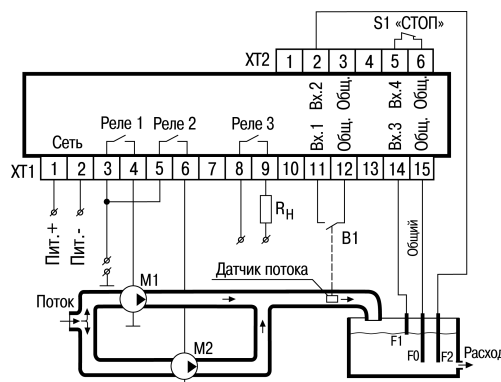


Рисунок 6.9 – Графики работы прибора

### 6.4.6 Алгоритм 12 (для одного резервуара и двух насосов)

Алгоритм предназначен для управления двумя работающими поочередно насосами (основным M1 и резервным M2), имеющими общий датчик наличия потока B1. Предусмотрена возможность аварийной сигнализации или включения третьего насоса (Rн).

Схема подключения САУ-У-Н к элементам системы приведена на [рисунке 6.10](#).



M1 и M2 – насосы; Rн – сигнализатор аварии или дополнительный насос; B1 – датчик потока;

F1, F2 – кондуктометрические датчики уровня

**Рисунок 6.10 – Схема подключения САУ-У-Н для выполнения алгоритма 12**

Насосы включаются в случае осушения датчика нижнего уровня (F2), и отключаются в случае затопления датчика верхнего уровня (F1).

Алгоритм работы прибора:

1. После подачи питания выполняется задержка (2 секунды) до перехода в рабочий режим;
2. Если датчик нижнего уровня осушен, то сначала включается насос M1 до момента затопления верхнего датчика;
3. После выключения насоса M1 включается насос M2 до момента затопления верхнего датчика;
4. После выключения насоса M2, включается насос M1 и цикл повторяется, обеспечивая равномерный износ насосов.

Контроль работоспособности насосов ведется по датчику наличия потока (B1). Если во время работы одного из насосов контакты датчика наличия потока разомкнулись на время большее заданного (2 секунды) или во время пуска двигателя насоса через заданное время контакты датчика наличия потока не замкнулись, прибор определяет данное событие как **«Авария мотора»** и включает оставшийся насос. Неисправный насос выключается, а соответствующий ему светодиод (**K1** или **K2**) начинает мигать.

Если в процессе работы вышли из строя оба насоса, то включается третье реле, к контактам которого подключена аварийная сигнализация. В этом случае начинают мигать оба светодиода **K1** и **K2**, и контакты реле 3 будут замкнуты до снятия с прибора питания или до перезапуска алгоритма тумблером **СТОП**.

Если датчик верхнего уровня затоплен, и датчик нижнего уровня осушен, прибор определяет данное событие как неисправность датчиков и переходит в состояние **Авария датчиков**.



Таблица 6.5 – Временные установки для выполнения алгоритма 12

Параметр	Описание	Заводская установка
$t_0$	Задержка начала выполнения программы	2 с (0.2.)
$t_0$	Время, в течение которого при работе насоса 1 допускаются «провалы» показаний датчика потока	2 с (0.2.)
$t_1$	Время, в течение которого при работе насоса 2 допускаются «провалы» показаний датчика потока	2 с (0.2.)
$t_2$	Задержка переключения Входа 2 (антидребезг)	2 с (0.2.)
$t_3$	Задержка переключения Входа 3 (антидребезг)	2 с (0.2.)
$t_4$	Задержка переключения Входа 4 (антидребезг)	2 с (0.2.)
$t_5$	Время, в течение которого при запуске насоса М1 не анализируются показания датчика потока	2 с (0.2.)
$t_6$	Время, в течение которого при запуске насоса М2 не анализируются показания датчика потока	2 с (0.2.)
$t_7$	Время работы насоса М1	5 с (0.5.)*
$t_8$	Время работы насоса М2	5 с (0.5.)*

**⚠ ПРЕДУПРЕЖДЕНИЕ**  
\* В данном алгоритме параметры  $t_7$  и  $t_8$  являются только признаками разрешения использования насосов: 0 – насос не используется, другое значение – насос используется.

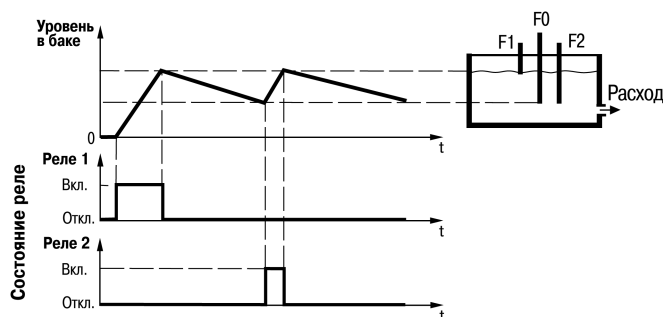


Рисунок 6.11 – Графики работы алгоритма

#### 6.4.7 Алгоритм 13 (для магистрали водоснабжения с двумя насосами)

Алгоритм предназначен для управления двумя работающими поочередно насосами (основным М1 и резервным М2) в системах водоснабжения, имеющих в своем составе общий датчик наличия потока (В1).

Схема подключения САУ-У-Н к элементам системы аналогична схеме для алгоритма 11 (см. рисунок 6.8).

**Отличие данного алгоритма** от алгоритма 11 состоит в логике работы реле 3 – оно включается на заданное время каждый раз во время включения и переключения насосов.

Реле 3 в данном алгоритме используется для переключения схемы питания насосов из «звезды» в «треугольник» на время пуска, если этого требуют условия их эксплуатации, или для создания паузы между переключением насосов, необходимой для срабатывания отсечных клапанов.

Аварийная сигнализация в алгоритме отсутствует.

Таблица 6.6 – Временные установки алгоритма 13

Параметр	Описание	Заводская установка
$t_0$	Задержка начала выполнения программы	2 с (0.2.)
$t_0$	Время, в течение которого во время работы <b>насоса М1</b> допускаются «провалы» показаний датчика потока	2 с (0.2.)
$t_1$	Время, в течение которого во время работы <b>насоса М2</b> допускаются «провалы» показаний датчика потока	2 с (0.2.)
$t_2$	Задержка переключения <b>Входа 4</b> (антидребезг)	2 с (0.2.)
$t_3$	Время работы <b>насоса М1</b>	5 с (0.5.)*
$t_4$	Время работы <b>насоса М2</b>	5 с (0.5.)*
$t_5$	Время, в течение которого во время запуска <b>насоса М1</b> не анализируются показания датчика потока	2 с (0.2.)
$t_6$	Время, в течение которого во время запуска <b>насоса М2</b> не анализируются показания датчика потока	2 с (0.2.)
$t_7$	Время работы <b>Реле 3</b>	3 с (0.3.)
$t_8$	Пауза между работой насосов (переключение с основного <b>М1</b> на резервный <b>М2</b> )	1 с (0.1.)
$t_9$	Пауза между работой насосов (переключение с резервного <b>М2</b> на основной <b>М1</b> )	1 с (0.1.)

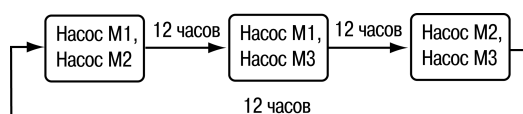
**ПРЕДУПРЕЖДЕНИЕ**

Заводские установки параметров  $t_3$  и  $t_4$  используются только для проверки алгоритма. Для реальной работы прибора эти параметры должны иметь значения большей величины — например, 24 часа (24).

**6.4.8 Алгоритм 14 (для одной магистрали и трех насосов)**

Алгоритм предназначен для управления тремя насосами, которые работают парами, каждый насос имеет свой датчик наличия потока (В1, В2, В3), замыкание контактов которого свидетельствует о нормальной работе насоса.

В автоматическом режиме насосы работают поочередно парами (М1-М2, М1-М3, М2-М3, М1-М2 и т. д.) и по истечении заданного времени (например, 12 часов) работающая пара насосов переключается по схеме на [рисунке 6.12](#).

**Рисунок 6.12 – Режим работы**

Во время включения прибора или перезапуска алгоритма (когда **насос М1** и **насос М2** должны запускаться одновременно) **насос М2** включается с небольшой задержкой, чтобы избежать большой нагрузки на сеть пусковыми токами двух двигателей.

Если любой из работающих насосов выходит из строя, то по сигналу соответствующего датчика наличия потока включается третий резервный насос. Оставшиеся насосы работают, не выключаясь, до вмешательства извне или до выхода из строя. О выходе насоса из строя сигнализирует миганием соответствующий светодиод **К1**, **К2**, **К3**.

Схема подключения САУ-У-Н к элементам системы приведена на [рисунке 6.13](#).

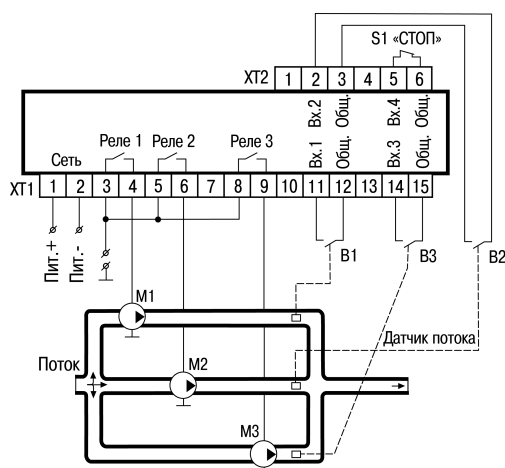


Рисунок 6.13 – Схема подключения для алгоритма 14

Таблица 6.7 – Временные установки для алгоритма 14

Параметр	Описание	Заводская установка
$t_0$	Задержка начала выполнения программы	2 с (0.2.)
$t_0$	Задержка переключения Входа 1 (антидребезг)	2 с (0.2.)
$t_1$	Задержка переключения Входа 2 (антидребезг)	2 с (0.2.)
$t_2$	Задержка переключения Входа 3 (антидребезг)	2 с (0.2.)
$t_3$	Задержка переключения Входа 4 (антидребезг)	2 с (0.2.)
$t_4$	Время работы насоса М1	8 с (0.8.)*
$t_5$	Время работы насоса М2	8 с (0.8.)*
$t_6$	Время работы насоса М3	8 с (0.8.)*
$t_7$	Время, в течение которого во время запуска насоса М1 не анализируются показания датчика давления	2 с (0.2.)
$t_8$	Время, в течение которого во время запуска насоса М2 не анализируются показания датчика давления	2 с (0.2.)
$t_9$	Время, в течение которого во время запуска насоса М3 не анализируются показания датчика давления	2 с (0.2.)
$t_d$	Задержка между включением/переключением насосов	2 с (0.2.)

**⚠ ПРЕДУПРЕЖДЕНИЕ**  
\* Заводские установки параметров  $t_4$  —  $t_6$  используются только для проверки алгоритма. Для реальной работы прибора эти параметры должны иметь значения большей величины — например, 24 часа (24).

#### 6.4.9 Алгоритм 15 (для магистрали водоснабжения с двумя насосами)

Алгоритм предназначен для управления двумя работающими поочередно насосами (основным М1 и резервным М2) в системах водоснабжения, имеющих в своем составе общий датчик потока (В1). В алгоритме предусмотрена возможность аварийной сигнализации или включения третьего насоса (Rn) контактами реле 3.

Схема подключения САУ-У-Н к элементам системы аналогична схеме для алгоритма 11 (см. рисунок 6.8).

Отличие данного алгоритма от алгоритма 11 состоит в логике работы реле 3. Реле включается не только в случае отказа обоих насосов, но и в случае отказа любого из них.

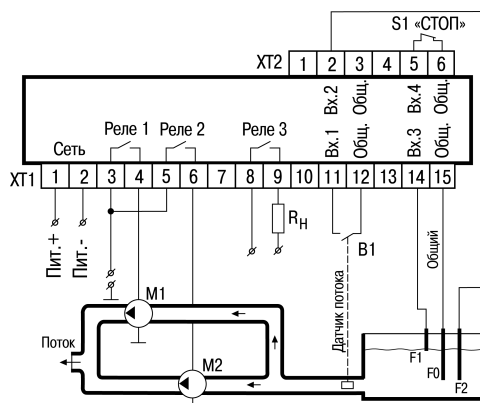
Используемые во время выполнения алгоритма временные параметры такие же, как и в алгоритме 11 (см. таблицу 6.4).

#### 6.4.10 Алгоритм 16 (для одного резервуара и двух насосов)

Алгоритм предназначен для управления двумя работающими поочередно насосами (основным **M1** и резервным **M2**), имеющими общий датчик наличия потока **B1**. В алгоритме предусмотрена возможность аварийной сигнализации или включения третьего насоса (**Rн**).

**Данный алгоритм отличается от алгоритма 12** тем, что насосы работают на осушение расходного резервуара, а не на наполнение.

Схема подключения САУ-У-Н к элементам системы приведена на [рисунке 6.14](#).



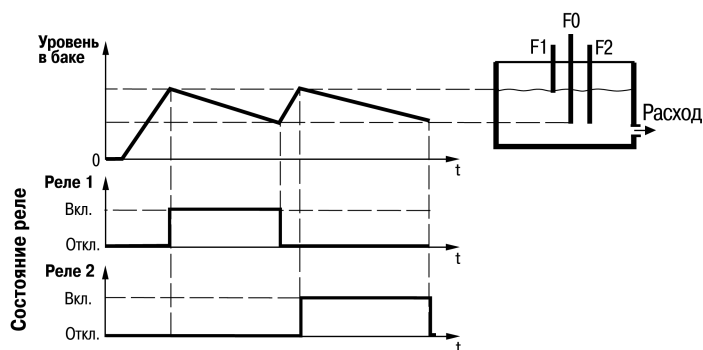
M1 и M2 – насосы; Rн – сигнализатор аварии или дополнительный насос;

B1 – датчик потока; F1, F2 – кондуктометрические датчики уровня

**Рисунок 6.14 – Схема подключения САУ-У-Н для выполнения алгоритма 16**

Если уровень рабочего тела выше датчика верхнего уровня (F1), включается один из насосов (насос M1) и работает до осушения датчика нижнего уровня (F2). В следующий раз после залива датчика верхнего уровня осушать емкость будет насос M2. Для аварийной сигнализации используется Реле 3.

Временные установки для этого алгоритма совпадают с данными для алгоритма 12 (см. [таблицу 6.5](#)).



**Рисунок 6.15 – Графики работы прибора**

Если датчик верхнего уровня затоплен, и датчик нижнего уровня осушен, прибор определяет данное событие как неисправность датчиков и переходит в состояние **«Авария датчиков»**.

#### 6.4.11 Алгоритм 17 (для одной магистрали и трех насосов)

Алгоритм предназначен для управления тремя насосами, работающими поочередно. Каждый насос имеет свой датчик наличия потока (В1, В2, В3), замыкание контактов которого свидетельствует о нормальной работе насоса.

Схема подключения элементов системы и временные установки для этого алгоритма совпадают с данными для алгоритма 14.

В автоматическом режиме одновременно работает только один насос, по истечении заданного времени насос выключается и включается следующий в порядке: **Насос М1** → **Насос М2** → **Насос М3** → **Насос М1** → **Насос М2** и т. д. (цикл повторяется).

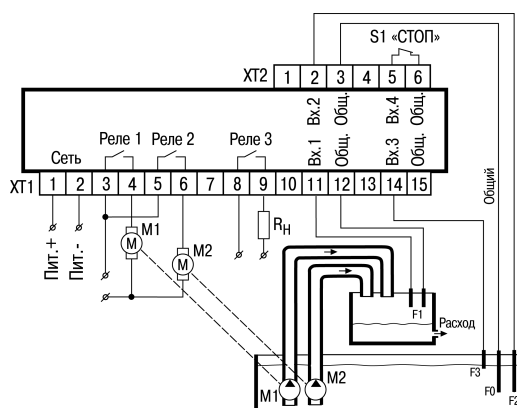
Если во время работы одного из насосов контакты соответствующего датчика наличия потока разомкнулись на время, большее заданного, или во время пуска двигателя насоса через заданное время контакты датчика наличия потока не замкнулись, прибор определяет данное состояние как аварию. Работающий насос блокируется, о чем сигнализирует миганием соответствующий светодиод «К1», «К2», «К3», после чего включается следующий по порядку исправный насос. В дальнейшем поочередно работают два оставшихся исправных насоса.

Если из строя выходит еще один насос, то последний исправный насос работает не выключаясь до вмешательства извне или до выхода из строя.

#### 6.4.12 Алгоритм 18 (для одного резервуара и двух насосов)

Алгоритм предназначен для управления двумя насосами (М1, М2), работающими поочередно на осушение одного резервуара и имеющими в своем составе датчики уровней (F2–F3). Для определения исправности насосов используется дополнительная контрольная емкость с датчиком уровня (F1).

Схема подключения САУ-У-Н к элементам системы приведена на [рисунке 6.16](#).



М1 и М2 – насосы; F1–F3 – кондуктометрические датчики уровня;

Rн – сигнализатор аварии (неисправность насоса)

**Рисунок 6.16 – Схема подключения САУ-У-Н для выполнения алгоритма 18**

В автоматическом режиме работы прибор ждет затопления датчика верхнего уровня **F3**, затем отсчитывает время  $t_7$  и включает **насос М1**. Насос выключается после осушения датчика нижнего уровня **F2**. В следующий раз после заливания датчика верхнего уровня осушать емкость будет второй насос (**М2**). Так обеспечивается равномерный износ насосов.


Для определения исправности насосов в данной установке вместо датчика наличия потока используется небольшая контрольная емкость, через которую насосы выкачивают жидкость. В ней установлен датчик уровня на высоте, до которой один из насосов накачивает жидкость за заданное время. Если за время, заданное в параметрах  $t_5$  или  $t_6$ , датчик F1 затопляется, то работающий в данный момент насос считается исправным.

Если один из насосов неисправен, включается оставшийся насос. Неисправный насос выключается и соответствующий ему светодиод (**K1** или **K2**) начинает мигать. Одновременно контактами **реле 3** включается сигнализатор неисправности насоса (**Rн**).

Если в процессе работы вышли из строя оба насоса, то начинают мигать оба светодиода **K1** и **K2**.

Если датчик верхнего уровня (**F3**) затоплен, и датчик нижнего уровня (**F2**) осушен, прибор определяет данное событие как неисправность датчиков и переходит в состояние «**Авария датчиков**».

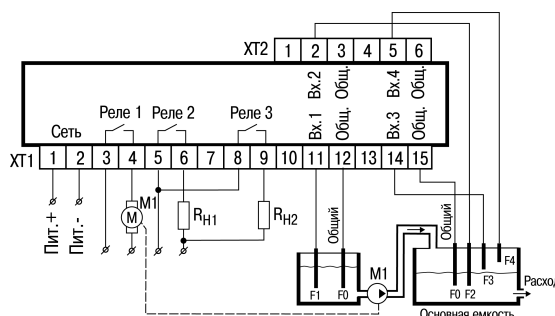
**Таблица 6.8 – Временные установки для алгоритма 18**

Параметр	Описание	Заводская установка
$t_0$	Задержка начала выполнения программы	2 с ( $\overline{0.2}$ .)
$t_0$	Задержка переключения <b>Входа 1</b> (антидребезг) во время работы <b>насоса M1</b>	5 с ( $\overline{0.5}$ .)
$t_1$	Задержка переключения <b>Входа 1</b> (антидребезг) во время работы <b>насоса M2</b>	5 с ( $\overline{0.5}$ .)
$t_2$	Задержка переключения <b>Входа 2</b> (антидребезг)	5 с ( $\overline{0.5}$ .)
$t_3$	Задержка переключения <b>Входа 3</b> (антидребезг)	5 с ( $\overline{0.5}$ .)
$t_4$	Задержка переключения <b>Входа 4</b> (антидребезг)	5 с ( $\overline{0.5}$ .)
$t_5$	Время, в течение которого допускается незалив электродов <b>датчика F1</b> для <b>насоса M1</b>	30 с ( $\overline{3.0}$ .)
$t_6$	Время, в течение которого допускается незалив электродов <b>датчика F1</b> для <b>насоса M2</b>	30 с ( $\overline{3.0}$ .)
$t_7$	Задержка между включениями насосов	2 с ( $\overline{0.2}$ .)
$t_8$	Время работы <b>насоса M1*</b>	5 с ( $\overline{0.5}$ .)
$t_9$	Время работы <b>насоса M2*</b>	5 с ( $\overline{0.5}$ .)
	<b>ПРЕДУПРЕЖДЕНИЕ</b> * В данном алгоритме параметры $t_8$ и $t_9$ являются только признаками разрешения использования насосов: $\overline{0}$ – насос не используется, <b>другое значение</b> – насос используется.	

### 6.4.13 Алгоритм 20 (для двух резервуаров и одного насоса)

Алгоритм предназначен для поддержания уровня жидкости (долива) в основной емкости во время перекачки жидкости насосом (**M1**) из любой другой, например, водозаборной скважины или колодца. Для управления используются датчики уровней (**F1–F4**) и предусмотрена возможность включения аварийной сигнализации о переполнении основной емкости (контактами **реле 3**), а также сигнализации сухого хода насоса (контактами реле 2).

Схема подключения САУ-У-Н к элементам системы приведена на [рисунке 6.17](#).



M1 – насос; F1–F4 – кондуктометрические датчики уровня;

Rн1 – сигнализатор недостаточного количества жидкости в откачиваемой емкости (сухой ход насоса);

Rн2 – сигнализатор аварии (перелив в основном баке)

**Рисунок 6.17 – Схема подключения САУ-У-Н для выполнения алгоритма 20**

Датчик **F1** служит для защиты насоса от сухого хода, датчик **F4** – для сигнализации перелива.

В автоматическом режиме поддерживается уровень в основной емкости по показаниям двух датчиков (**F2, F3**): насосы включаются в случае осушения датчика нижнего уровня (**F2**) и отключаются – в случае затопления верхнего датчика (**F3**).

Алгоритм работы прибора:

1. После подачи питания выполняется задержка (2 секунды) до перехода в рабочий режим.
2. Если резервуар с установленным датчиком **F1** заполнен и в основном резервуаре датчик нижнего уровня (**F2**) осушен, то включается насос (**M1**) до момента затопления датчика верхнего уровня (**F3**).
3. После выключения насоса **M1** уровень жидкости по мере расхода понизится до осушения датчика (**F2**).
4. Далее цикл, описанный в п.п. 2 и 3, повторяется.
5. Если во время работы насоса основной резервуар еще не заполнился, но источник жидкости (резервуар) осушен, то контакты реле 2 включают сигнализатор Rн1 (для этого режима параметр  $\tau_0$  должен иметь значение **Д**).

**Реле 3** включает сигнализацию о переливе в заполняемой емкости. Для предотвращения преждевременного срабатывания сигнализатора перелива (Rн2) введены задержки на включение/отключение **реле 3** в случае смачивания/осушения датчика (**F4**) «аварийного перелива» (параметры  $t_6, t_7$ ).

Насос не должен работать, если резервуар, из которого производится откачка, осушен. Для автоматической откачки (без вмешательства извне), вместо сигнализации «сухого хода», можно ввести отключение питания насоса – для этого контакты **реле 2** последовательно включаются в цепь управления насосом, см. [рисунке 6.18](#) (для данного режима параметр  $\tau_0$  должен иметь значение **!** – установлено по умолчанию).

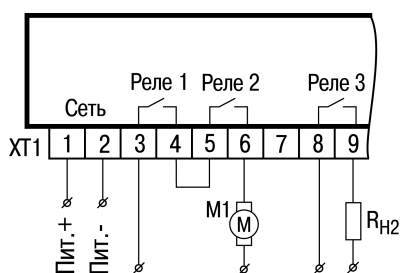


Рисунок 6.18 – Подключение контактов реле 2 в САУ-У-Н для выполнения алгоритма 20 с защитным отключением насоса М1

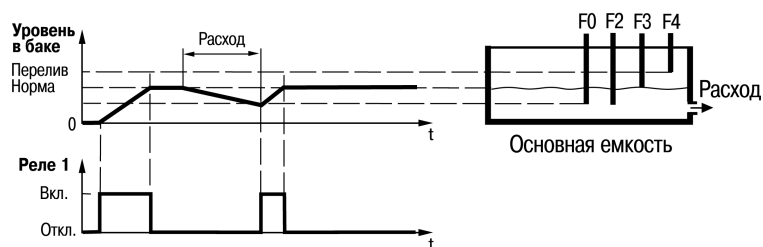


Рисунок 6.19 – Графики работы прибора

Таблица 6.9 – Временные установки для выполнения алгоритма 20

Параметр	Описание	Заводская установка
$t_0$	Задержка начала выполнения программы	2 с (0.2.)
$t_0$	Задержка переключения Входа 1 (антидребезг)	5 с (0.5.)
$t_1$	Задержка переключения Входа 2 (антидребезг)	5 с (0.5.)
$t_2$	Задержка переключения Входа 3 (антидребезг)	5 с (0.5.)
$t_3$	Задержка переключения Входа 4 (антидребезг)	5 с (0.5.)
$t_4$	Время, в течение которого не происходит замыкания контактов реле 2 в случае осушения датчика «сухого хода» (F1)	5 с (0.5.)
$t_5$	Время, в течение которого не происходит размыкания контактов реле 2 в случае осушения датчика «сухого хода» (F1)	5 с (0.5.)
$t_6$	Время от момента заливания датчика аварийного перелива до замыкания контактов реле 3	5 с (0.5.)
$t_7$	Время от момента осушения датчика аварийного перелива до размыкания контактов реле 3	5 с (0.5.)



## 7 Настройка

### 7.1 Общие сведения

Настройка предназначена для выбора необходимого алгоритма работы и установки значений параметров прибора, определяющих его настройку и работу в процессе эксплуатации.

Значения параметров можно изменять в соответствии с условиями и целями эксплуатации прибора. Значения параметров записываются в энергонезависимую память прибора и сохраняются в случае отключения питания.

Прибор настраивается кнопками на лицевой панели.

Установленные в приборе алгоритмы функционирования разработаны в целях обеспечения решения наиболее часто встречающихся в практике применения задач.








Настройка прибора заключается в установке значений опорных напряжений входных компараторов (уставок компаратора замыкания  $P_{xx}$  и размыкания  $iP_{xx}$ ) и коррекции временных параметров.

#### 7.1.1 Настройка уровней переключения для входных устройств

Для настройки уровней переключения входных устройств следует подключить к прибору датчики, подать на прибор питание, остановить выполнение алгоритма и настроить уставки.

Уставки компараторов **замыкания** входов настраиваются при затопленных кондуктометрических датчиках, при замкнутых ключах или при установленных пороговых значениях выходных сигналов с датчиков.

Для настройки уставки компаратора замыкания Входа 1 следует:

1. С помощью кнопок **замыкания Входа 1** кнопками  и  выбрать параметр  $iP_{xx}$ .
2. Нажать и удерживать кнопку  более 2 с. Ввести код доступа, если требуется. На ЦИ отображается мигающее значение параметра  $iP_{xx}$  (если значение не подвергалось изменению, то будет индицироваться заводская установка **1 0**).
3. После этого следует войти в режим просмотра уровня сигнала на **Входе 1**, для чего одновременно нажать и удерживать более 2 с кнопки  и .
4. На ЦИ будет мигать значение параметра  $iP_{xx}$ , отображающее уровень сигнала на входе (от 1 до 99 %).
5. Для записи в память прибора значения уставки компаратора **замыкания Входа 1** следует нажать кнопку . Для выхода из режима просмотра без сохранения – нажать кнопку .








#### ВНИМАНИЕ

1. Действие кода доступа в режиме просмотра уровня сигнала на входе не ограничено.
2. Для повышения помехоустойчивости и более надежной работы компараторов значение параметра  $iP_{xx}$  (уставка компаратора замыкания **Входа**) следует установить на единицу меньше, чем значение, измеренное и занесенное в память.

Уставки компараторов **размыкания** входов настраиваются при осушенных кондуктометрических датчиках, при разомкнутых ключах или при установленных пороговых значениях выходных сигналов с датчиков.

Для настройки уставки компаратора размыкания Входа 1 следует:

1. Кнопками  и  выбрать параметр  $iP_{xx}$ , нажать и удерживать кнопку  более 2 с.
2. Ввести код доступа, если требуется (см. [раздел 7.2](#)).
3. На ЦИ отобразится мигающее значение параметра  $iP_{xx}$  (если значение не подвергалось изменению, то будет индицироваться заводская установка **9 0**).
4. После этого следует войти в режим просмотра уровня сигнала на **Входе 1**, для чего одновременно нажать и удерживать более 2 с кнопки  и .



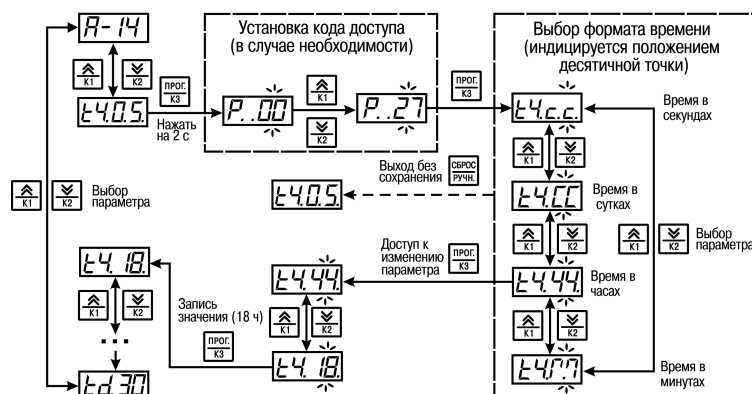


Рисунок 7.2 – Изменение временного параметра t4

## 7.2 Выбор алгоритма

После подачи питания на прибор на ЦИ высвечивается номер выполняемого алгоритма или обратный отсчет времени до начала его исполнения.

**ПРЕДУПРЕЖДЕНИЕ** Признаком активизации (запуска) алгоритма является свечение светодиода **АВТ** и отображение на экране обратного отсчета времени до начала выполнения алгоритма, либо его номера.

Доступ к режиму выбора необходимого алгоритма работы выполняется длительным ( $\approx 2$  с) нажатием кнопки **ПРОГ. КЗ**.

На ЦИ высвечивается **P..00** — требование введения кода доступа. Кнопками **К1** и **К2** следует установить код доступа **27**. Нажать кнопку **ПРОГ. КЗ**. После чего на ЦИ высвечивается параметр **A-xx** (с мигающим номером алгоритма **xx**).

**ПРЕДУПРЕЖДЕНИЕ** Код доступа действителен в течение 1 мин после последнего нажатия любой кнопки.

Имеющийся в памяти нужный алгоритм выбирается кнопками **К2** и **К1**.

Пример выбора алгоритма 02 представлен на [рисунке 7.3](#).

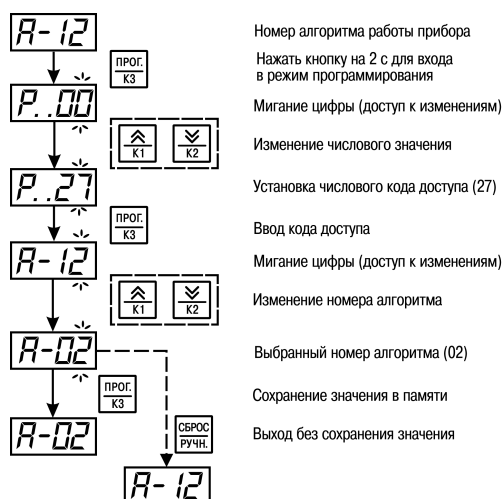




Рисунок 7.3 – Выбор алгоритма работы прибора

Большинство алгоритмов позволяют настраивать параметры работы прибора для конкретной задачи.

### 7.3 Просмотр и установка значений параметров алгоритма





Список параметров алгоритма работы прибора, доступных для изменения, представлен в Приложении [Настраиваемые параметры](#). По умолчанию для всех входов установлен тип датчиков: *con* – кондуктометрический зонд.

Параметры и их значения просматриваются кнопками  и . На ЦИ слева отображается параметр, справа – его значение.



#### ПРЕДУПРЕЖДЕНИЕ

Для настройки параметров может потребоваться код доступа.

Значение параметра выбирается кнопками  и . Чтобы сохранить новое значение в памяти, следует нажать . Выйти из режима редактирования без сохранения изменений можно нажатием кнопки .

После выбора необходимого алгоритма следует установить тип датчика, подключаемого к каждому входу (параметры 1, 2, 3 и 4, значения *con*, *nPn*, *cur*).

Пример установки значения *cur* для Входа 1 приведен на [рисунке 7.4](#).

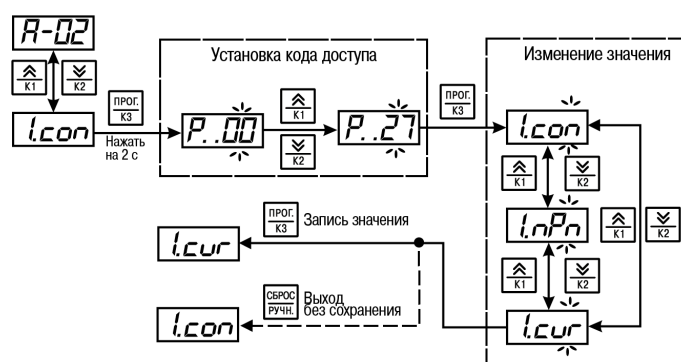




Рисунок 7.4 – Установка значения параметра «тип датчика» для входа 1



Далее следует установить необходимые значения временных параметров алгоритма и проверить правильность выполнения алгоритма, имитируя срабатывание входных датчиков (замыкая соответствующие цепи). Если алгоритм выполняется неправильно, необходимо проверить настройки перечисленных выше параметров.

### 7.4 Запуск алгоритма

Алгоритм запускается одновременным длительным (более 2 секунд) нажатием кнопок  и  или переключением тумблера **СТОП** (если он предусмотрен в схеме подключения для соответствующего алгоритма).

Признаком запуска выполнения алгоритма является свечение светодиода **АВТ**.

### 7.5 Остановка алгоритма

Алгоритм останавливается одновременным длительным (более 2 секунд) нажатием кнопок  и  или размыканием тумблера **СТОП** (если он предусмотрен в схеме подключения для соответствующего алгоритма).

Признаком остановки алгоритма является мигание светодиода **АВТ**.

## 8 Техническое обслуживание

### 8.1 Общие указания

Во время выполнения работ по техническому обслуживанию прибора следует соблюдать требования безопасности, изложенные в [разделе 3](#). Техническое обслуживание прибора проводится не реже одного раза в 6 месяцев и включает следующие процедуры:

- проверка крепления прибора;
- проверка винтовых соединений;
- удаление пыли и грязи с клеммника прибора.

Следует регулярно осматривать кондуктометрические зонды, используемые в качестве датчиков уровня, и в случае необходимости чистить рабочие части их электродов от налета, оказывающего изолирующее действие. Периодичность осмотра зависит от состава рабочей жидкости и содержания в ней нерастворимых примесей.

## 9 Маркировка

На корпус прибора нанесены:

- наименование прибора;
- степень защиты корпуса по ГОСТ 14254;
- напряжение и частота питания;
- потребляемая мощность;
- класс защиты от поражения электрическим током по ГОСТ 12.2.007.0;
- знак соответствия требованиям ТР ТС (EAC);
- страна-изготовитель;
- заводской номер прибора и год выпуска.

На потребительскую тару нанесены:

- наименование прибора;
- знак соответствия требованиям ТР ТС (EAC);
- страна-изготовитель;
- заводской номер прибора и год выпуска.

## 10 Упаковка

Упаковка прибора производится в соответствии с ГОСТ 23088-80 в потребительскую тару, выполненную из коробочного картона по ГОСТ 7933-89.

Упаковка прибора при пересылке почтой производится по ГОСТ 9181-74.

## 11 Транспортирование и хранение

Прибор должен транспортироваться в закрытом транспорте любого вида. В транспортных средствах тара должна крепиться согласно правилам, действующим на соответствующих видах транспорта.

Условия транспортирования должны соответствовать условиям 5 по ГОСТ 15150-69 при температуре окружающего воздуха от минус 25 до плюс 55 °С с соблюдением мер защиты от ударов и вибраций.

Прибор следует перевозить в транспортной таре поштучно или в контейнерах.

Хранить приборы следует на стеллажах в индивидуальной упаковке или транспортной таре в закрытых отапливаемых помещениях при температуре воздуха от плюс 5 до плюс 40° С и относительной влажности воздуха не более 80%. В воздухе помещений должны отсутствовать кислотные, щелочные и другие агрессивные примеси.

Прибор следует хранить на стеллажах.

## 12 Комплектность

Таблица 12.1 – Комплектность прибора

Наименование	Количество
Прибор	1 шт.
Паспорт и Гарантийный талон	1 экз.
Руководство по эксплуатации	1 экз.
Комплект крепежных элементов	1 к-т.



### ПРЕДУПРЕЖДЕНИЕ

Изготовитель оставляет за собой право внесения дополнений в комплектность прибора.

## 13 Гарантийные обязательства

Изготовитель гарантирует соответствие прибора требованиям ТУ при соблюдении условий эксплуатации, транспортирования, хранения и монтажа.

Гарантийный срок эксплуатации – **24 месяца** со дня продажи.

В случае выхода прибора из строя в течение гарантийного срока при соблюдении условий эксплуатации, транспортирования, хранения и монтажа предприятие-изготовитель обязуется осуществить его бесплатный ремонт или замену.

Порядок передачи прибора в ремонт содержится в паспорте и в гарантийном талоне.

## Приложение А. Настраиваемые параметры

Таблица А.1 – Настраиваемые параметры

Наименование параметра	Отображение на ЦИ*	Допустимые значения	Заводская установка
Алгоритм	<i>P-x</i>	От <b>0</b> до <b>99</b>	
Тип датчика, подключенного к <b>Входу 1</b>	<i>1</i>	<i>con</i> – кондуктометрический зонд; <i>npn</i> – сухой контакт; <i>cur</i> – датчики с токовым выходом 0...5 мА, 0...20 мА, 4...20 мА	con
Тип датчика, подключенного к <b>Входу 2</b>	<i>2</i>		
Тип датчика, подключенного к <b>Входу 3</b>	<i>3</i>		
Тип датчика, подключенного к <b>Входу 4</b>	<i>4</i>		
Логика работы <b>Входа 1</b>	<i>1c-x</i>	<b>0</b> – компаратор входного устройства сработает на замыкание входа (прямая логика); <b>1</b> – компаратор входного устройства сработает на размыкание входа (инверсная логика)	0
Логика работы <b>Входа 2</b>	<i>2c-x</i>		
Логика работы <b>Входа 3</b>	<i>3c-x</i>		
Логика работы <b>Входа 4</b>	<i>4c-x</i>		
Уставка компаратора замыкания <b>Входа 1</b>	<i>1P.x.x</i>	0–99	1.0
Уставка компаратора замыкания <b>Входа 2</b>	<i>2P.x.x</i>		
Уставка компаратора замыкания <b>Входа 3</b>	<i>3P.x.x</i>		
Уставка компаратора замыкания <b>Входа 4</b>	<i>4P.x.x</i>		
Уставка компаратора размыкания <b>Входа 1</b>	<i>1P.xx</i>	0–99	90
Уставка компаратора размыкания <b>Входа 2</b>	<i>2P.xx</i>		
Уставка компаратора размыкания <b>Входа 3</b>	<i>3P.xx</i>		
Уставка компаратора размыкания <b>Входа 4</b>	<i>4P.xx</i>		
Логика работы <b>Реле 1</b>	<i>1o-x</i>	<b>0</b> – реле работает на замыкание контактов (прямая логика); <b>1</b> – реле работает на размыкание контактов (инверсная логика)	0
Логика работы <b>Реле 2</b>	<i>2o-x</i>		
Логика работы <b>Реле 3</b>	<i>3o-x</i>		
Временные параметры, наименование которых определяется выбранным алгоритмом	<i>t0.t0 - t9.td</i>	<b>0-99</b> суток, <b>0-99</b> . часов, <b>0-9.9</b> минут, <b>0-9.9</b> . секунд	Значение определено выбранным алгоритмом
<b>Примечание</b> * <i>x</i> – допустимое числовое значение;  – условные знаки			

## Приложение Б. Соответствие алгоритмов работы

Соответствие наименований алгоритмов работы прибора САУ-У и алгоритмов работы других приборов (разработки ОВЕН и сторонних фирм) представлено в таблице ниже.

**Таблица Б.1 – Соответствие алгоритмов**

Алгоритм САУ-У	Алгоритм Контур-У	Другие приборы
01	02.01, 03.01	САУ-М7Е
02	02.02, 03.02	РОС 102
		САУ-М7Е
06	01.01, 04.01	РОС 301, ДРУ-ЭПМР
		САУ-М6
		САУ-МП-Х.06
11	05.01	САУ-МП-Х.11
15	05.02	САУ-МП-Х.15
13	05.03	САУ-МП-Х.13
12	06.01	САУ-МП-Х.12
16	06.02	САУ-МП-Х.16
14	07.01	САУ-МП-Х.14
17	07.02	САУ-МП-Х.17
18	08.01	САУ-МП-Х.18
20		САУ-МП-Х.20





Россия, 111024, Москва, 2-я ул. Энтузиастов, д. 5, корп. 5  
тел.: +7 (495) 641-11-56, факс: (495) 728-41-45  
тех. поддержка 24/7: 8-800-775-63-83, [support@owen.ru](mailto:support@owen.ru)  
отдел продаж: [sales@owen.ru](mailto:sales@owen.ru)  
[www.owen.ru](http://www.owen.ru)  
рег.:1-RU-7275-1.11