



ВНИМАНИЕ
Допускается применять источник питания с током нагрузки не более 8 А.
Длина кабеля питания не должна превышать 30 м.

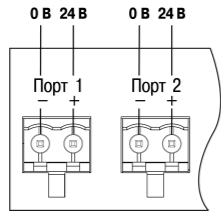


Рисунок 2 – Назначение контактов питания

4.2 Назначение контактов клеммника



ВНИМАНИЕ
Открытые контакты клемм прибора во время эксплуатации могут находиться под напряжением величиной до 250 В.
Работы по техническому обслуживанию следует производить только при отключенном питании контроллера и подключенных к нему устройств.

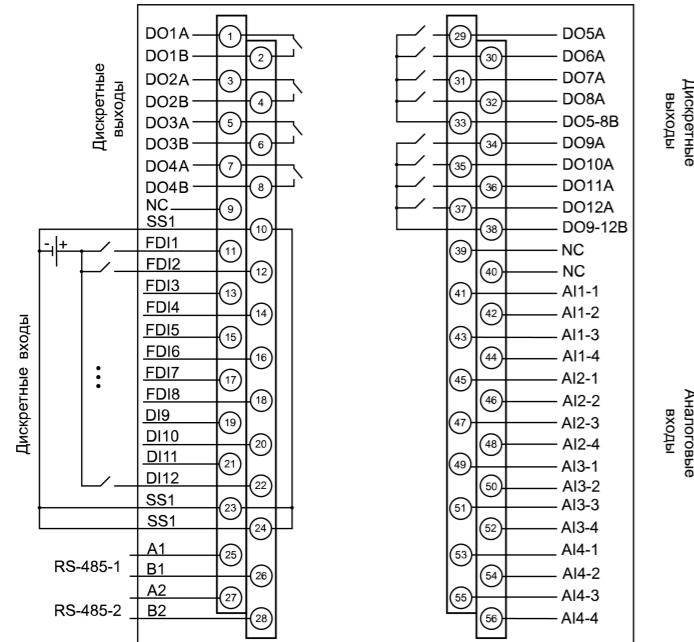


Рисунок 3 – Назначение контактов клеммника

Таблица 7 – Назначение контактов клеммника

Наименование	Назначение
FDI1 – FDI8	Быстрые дискретные входы
DI9 – DI12	Дискретные входы
SS1	Общие точки входов
DO1A, DO1B – DO12A, DO12B	Дискретные выходы типа реле
AI1-1, AI1-2, AI1-3, AI1-4 – AI4-1, AI4-2, AI4-3, AI4-4	Аналоговые входы
A1, B1 – A2, B2	Клеммы для подключения по интерфейсу RS-485 (два порта)
NC (Not connected)	Нет подключения

4.3 Подключение к аналоговым входам

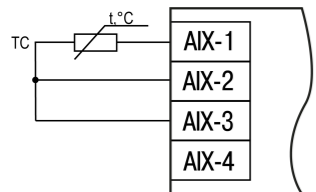


Рисунок 4 – Схема подключения TC по трехпроводной схеме

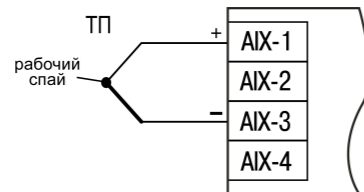


Рисунок 5 – Схема подключения ТП

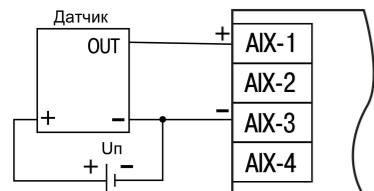


Рисунок 6 – Схема подключения датчиков с унифицированным выходным сигналом $-50...50$ мВ и $-1...1$ В по трехпроводной схеме

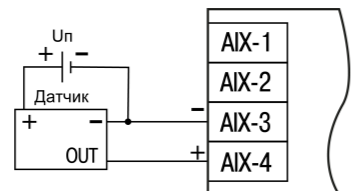


Рисунок 7 – Схема подключения датчиков с унифицированным выходным сигналом $0...20$ мА и $0...5$ мА по трехпроводной схеме

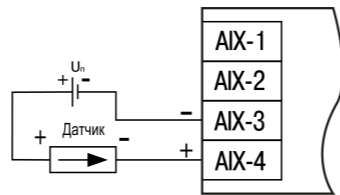


Рисунок 8 – Схема подключения датчиков с унифицированным выходным сигналом $4...20$ мА по двухпроводной схеме

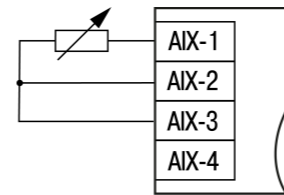


Рисунок 9 – Схема подключения датчиков типа $0...2$ кОм и $0...5$ кОм

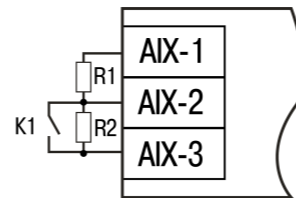


Рисунок 10 – Схема подключения датчика типа «сухой контакт»

4.4 Подключение к дискретным входам

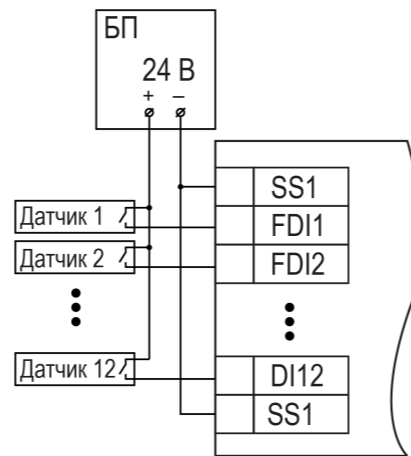


Рисунок 11 – Схема подключения контактных датчиков к дискретным входам FDI1–FDI8, DI9–DI12

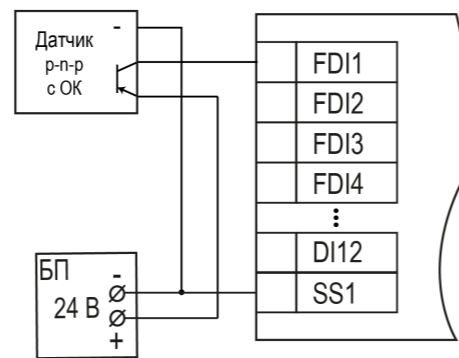


Рисунок 12 – Подключение транзисторов типа p-n-p

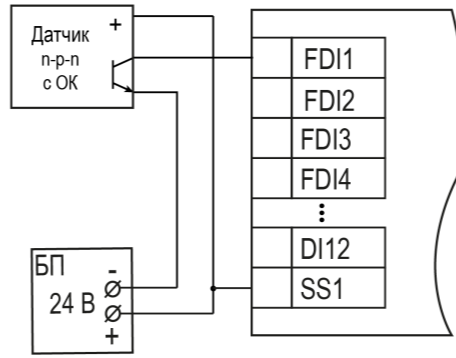


Рисунок 13 – Подключение транзисторов типа n-p-n*



ПРЕДУПРЕЖДЕНИЕ
* Для подключения транзисторов типа n-p-n к FDI1–FDI8, DI9–DI12 требуется использовать отдельный источник питания для входов. Клемма SS1 объединена со входом питания (см. PЭ).

4.5 Подключение к дискретным выходам

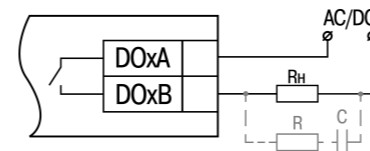


Рисунок 14 – Схема подключения нагрузки к дискретным выходам типа «реле»

5 Индикация и управление

Светодиодная индикация на передней панели контроллера отображает:

- состояние входов и выходов;
- наличие питания;
- работу пользовательской программы;
- передачу данных по интерфейсу Ethernet;
- работу SD карты;
- состояние батареи часов реального времени.

Таблица 8 – Описание индикации

Индикатор	Состояние индикатора	Описание
Питание (зеленый/красный)*	Светится зеленым	Подано питание на порт 1, контроллер загружен
	Светится красным	Подано питание на порт 2
	Не светится	Питание выключено
Работа (зеленый)*	Мигает	Загрузка пользовательской программы
	Светится	Пользовательская программа загрузилась и запустилась
	Не светится	Пользовательская программа не работает, остановлена или не загружена
Батарея (зеленый/красный)*	Светится зеленым	Батарея часов реального времени заряжена
	Мигает красным	Рекомендуется заменить батарею часов реального времени
	Светится красным	Батарея часов реального времени полностью разряжена
Eth 1-3 (зеленый)	Не светится	Кабель не подключен
	Светится	Кабель подключен, связь установлена, обмен данными не производится
	Мигает	Производится обмен данными
Eth 4 (зеленый)	Не светится	Кабель не подключен или обмен происходит на скорости 10/100 Мбит/с
	Мигает	Производится обмен данными на скорости 1000 Мбит/с
	Светится	Вход выключен
Индикаторы состояния дискретных входов FDI, DI (зеленый)	Не светится	Вход выключен
	Светится	Вход включен
	Светится зеленым	Выход включен
Индикаторы состояния дискретных выходов DO (зеленый/красный)	Светится зеленым	Измерение успешно
	Не светится	Вход выключен
	Мигает зеленым	Измерение на входе
Индикаторы состояния аналоговых входов AI (зеленый/красный/оранжевый)	Светится зеленым	Измерение на входе
	Светится оранжевым	Некритическая ошибка (см. таблицу)
	Светится красным	Критическая ошибка (см. таблицу)
Индикатор состояния SD-карты (оранжевый)	Мигает	Чтение/запись данных



ПРИМЕЧАНИЕ

* В таблице описаны возможные состояния индикаторов для загруженного контроллера (с запущенной ОС). В процессе загрузки, обновления встроенного ПО и других операций индикация может отличаться.

Таблица 9 – Индикация ошибок

Ошибка	Индикация
Значение заведомо неверно	Оранжевый
Данные не готовы*	Оранжевый
Велика/мала температура свободных концов ТП	Оранжевый
Измеренное значение слишком велико/мало	Оранжевый
Короткое замыкание датчика	Красный
Обрыв датчика	Красный
Отсутствие связи с АЦП	Красный
Некорректный калибровочный коэффициент	Оранжевый



ПРИМЕЧАНИЕ

* Необходимо дождаться результатов первого измерения после включения прибора.

Под центральной крышкой на лицевой панели контроллера расположены элементы управления.

Таблица 10 – Назначение элементов управления

Элемент управления	Описание
Тумблер СТАРТ/СТОП	Двухпозиционный переключатель запуска и остановка пользовательского проекта. Принцип работы тумблера см. в PЭ
Кнопка СБРОС	Перезагрузка контроллера. Длительное нажатие (не менее 3 секунд) на эту кнопку аналогично выключению и включению питания
Сервисная кнопка	Выполняет следующие функции: • дискретный вход (см. Описание таргет-файлов); • обновление встроенного ПО (см. PЭ)

Россия, 111024, Москва, 2-я ул. Энтузиастов, д. 5, корп. 5
тел.: +7 (495) 641-11-56, факс: +7 (495) 728-41-45
тех.поддержка 24/7: 8-800-775-63-83, support@owen.ru
отдел продаж: sales@owen.ru
www.owen.ru
рег.: 1-RU-128544-1.10