



# ПШС01

Преобразователь широкополосных сигналов

ЕАС



Руководство по эксплуатации

02.2022  
версия 1.30

# Содержание

<b>Введение</b> .....	<b>3</b>
<b>Предупреждающие сообщения</b> .....	<b>4</b>
<b>Термины и аббревиатуры</b> .....	<b>5</b>
<b>1 Назначение и функции</b> .....	<b>6</b>
<b>2 Технические характеристики и условия эксплуатации</b> .....	<b>7</b>
2.1 Технические характеристики .....	7
2.2 Условия эксплуатации .....	8
<b>3 Меры безопасности</b> .....	<b>9</b>
<b>4 Монтаж</b> .....	<b>10</b>
<b>5 Подключение</b> .....	<b>12</b>
5.1 Рекомендации по подключению.....	12
5.2 Гальваническая изоляция .....	12
5.3 Порядок подключения .....	12
5.4 Схема подключения .....	13
5.5 Примеры подключения и расположения устройств присоединения .....	14
5.6 Организация каналов передачи данных .....	15
5.7 Объединение PLC-модемов в сегменты .....	19
<b>6 Индикация</b> .....	<b>21</b>
<b>7 Настройка</b> .....	<b>22</b>
7.1 Общие сведения .....	22
7.2 Вход в web-интерфейс .....	22
7.3 Раздел «Информация» .....	23
7.4 Раздел «Сетевые настройки» .....	24
7.5 Настройка SNMP .....	26
7.6 Настройка VLAN .....	27
7.7 Настройка QoS .....	28
7.8 Настройка трансивера .....	29
7.9 Настройка энергосбережения .....	30
7.10 Раздел «Администрирование».....	31
<b>8 Техническое обслуживание</b> .....	<b>33</b>
8.1 Общие указания .....	33
<b>9 Маркировка</b> .....	<b>33</b>
<b>10 Упаковка</b> .....	<b>33</b>
<b>11 Комплектность</b> .....	<b>33</b>
<b>12 Транспортирование и хранение</b> .....	<b>34</b>
<b>13 Гарантийные обязательства</b> .....	<b>35</b>
<b>ПРИЛОЖЕНИЕ А. Возможные неисправности и методы их устранения</b> .....	<b>36</b>
<b>ПРИЛОЖЕНИЕ Б. Список OID параметров</b> .....	<b>37</b>

## **Введение**

Настоящее руководство по эксплуатации предназначено для ознакомления обслуживающего персонала с устройством, принципом действия, конструкцией, технической эксплуатацией преобразователя широкополосных сигналов ПШС01, далее по тексту именуемого «PLC-модем» или «прибор».

Подключение, настройку и техобслуживание прибора должны производить только квалифицированные специалисты после прочтения настоящего руководства по эксплуатации.

## Предупреждающие сообщения

В данном руководстве применяются следующие предупреждения:



### **ОПАСНОСТЬ**

Ключевое слово ОПАСНОСТЬ сообщает о **непосредственной угрозе опасной ситуации**, которая приведет к смерти или серьезной травме, если ее не предотвратить.



### **ВНИМАНИЕ**

Ключевое слово ВНИМАНИЕ сообщает о **потенциально опасной ситуации**, которая может привести к небольшим травмам.



### **ПРЕДУПРЕЖДЕНИЕ**

Ключевое слово ПРЕДУПРЕЖДЕНИЕ сообщает о **потенциально опасной ситуации**, которая может привести к повреждению имущества.



### **ПРИМЕЧАНИЕ**

Ключевое слово ПРИМЕЧАНИЕ обращает внимание на полезные советы и рекомендации, а также информацию для эффективной и безаварийной работы оборудования.

### **Ограничение ответственности**

Ни при каких обстоятельствах ООО «Производственное объединение ОВЕН» и его контрагенты не будут нести юридическую ответственность и не будут признавать за собой какие-либо обязательства в связи с любым ущербом, возникшим в результате установки или использования прибора с нарушением действующей нормативно-технической документации.

## Термины и аббревиатуры

**АСКУЭ** – автоматизированная система контроля и учета энергоресурсов.

**ВЛЭП** – воздушные линии электропередачи.

**РУ** – распределительное устройство.

**GPRS (General Packet Radio Service)** – сервис для передачи пакетированных данных посредством радиосигнала.

**PLC (Power Line Communications)** – технология, основанная на использовании линий электропередачи в качестве физической среды для высокоскоростной передачи данных.

**VLAN (Virtual Local Area Network)** – это настраиваемая топология сети, позволяющая управлять трафиком на физическом уровне. VLAN использует логическое разделение трафика сети на сегменты и обособленное управление этим трафиком.

**VoIP (Voice over IP)** – технология передачи голоса для организации двустороннего общения.

**OID (Object ID)** – это строка или последовательность десятичных цифр, однозначно идентифицирующая объект.

**SNMP (Simple Network Management Protocol)** – прикладной протокол, используемый в системах мониторинга сетевого оборудования. Протокол основан на архитектуре «Клиент/Сервер», при этом в терминологии протокола клиенты называются менеджерами, а серверы – агентами. Менеджеры могут производить чтение (GET) и запись (SET) параметров агентов. Агенты могут отправлять менеджерам асинхронные уведомления (traps – трапы) – например, о переходе оборудования в аварийное состояние.

**QoS (Quality of Service)** – настройка для обеспечения необходимого сервиса (например, уровня скорости) заданному трафику в определенных технологических рамках.

## 1 Назначение и функции

ПШС01 — устройство, преобразующее сигналы интерфейса Ethernet в широкополосный сигнал, для передачи по линиям электропередач 0,4/6(10)/35 кВ с использованием частот в диапазоне 2 – 34 МГц. Для организации связи между объектами нужно не менее двух PLC-модемов и двух устройств присоединения к линии электропередач соответствующего типа (см. [раздел 5.6](#)).

Прибор выпускается согласно ТУ 26.30.11-005-46526536-2019.

Функции прибора:

- прием, передача, ретрансляция сигналов PLC-сети;
- шлюз в PLC-сеть для приборов с интерфейсом Ethernet.

Область применения прибора:

- организация связи:
  - диспетчерского пункта с удаленными объектами;
  - пункта управления с различными объектами без линий передачи данных;
  - технологической сети по интерфейсу Ethernet с использованием электрической сети;
  - с объектами в случае, когда невозможно использовать GPRS-канал;
- решение проблем «последней мили»;
- восстановление работоспособности телекоммуникационной сети в случае повреждения волоконно-оптической линии связи;
- организация сбора данных с устройств по сети Ethernet в режиме реального времени;
- системы автоматизированного коммерческого учета электроэнергии (АСКУЭ);
- системы мониторинга трансформаторных подстанций;
- подключение VoIP-шлюза для передачи голоса по силовой сети;
- подключение IP-камер для передачи видео по силовой сети.

## 2 Технические характеристики и условия эксплуатации

### 2.1 Технические характеристики

Таблица 2.1 – Технические характеристики

Наименование	Значение
Номинальное напряжение	=10...30 В (номинальное =24 В)
Максимальная потребляемая мощность, не более	4,5 Вт
Тип модуляции	Широкополосная
Диапазон используемых частот	2–34 МГц
Максимальная скорость передачи данных	200 (Full-duplex 80) Мбит/с
Конфигурирование	Web-интерфейс
Количество устройств в одном сегменте	16 шт.
Интерфейс связи	Ethernet 10/100 Base-T
Устройства присоединения	Емкостные
Волновое сопротивление коаксиального кабеля	50 Ом
Крепление	DIN-рейка, на поверхность
Степень защиты корпуса по ГОСТ 14254-2015	IP20
Размеры	125 × 55 × 85 мм
Масса, не более	0,3 кг

## 2.2 Условия эксплуатации

Прибор предназначен для эксплуатации в следующих условиях:

- закрытые взрывобезопасные помещения или шкафы связи без агрессивных паров и газов;
- температура окружающего воздуха от минус 40 до плюс 55 °С;
- верхний предел относительной влажности воздуха: не более 80 % при +25 °С и более низких температурах без конденсации влаги;
- допустимая степень загрязнения 1 (несущественные загрязнения или наличие только сухих непроводящих загрязнений);
- атмосферное давление от 84 до 106,7 кПа.

По устойчивости к механическим воздействиям во время эксплуатации прибор соответствует группе исполнения N2 по ГОСТ Р 52931-2008 (частота вибрации от 10 до 55 Гц).

По устойчивости к воздействию атмосферного давления прибор относится к группе Р1 по ГОСТ Р 52931-2008.

Прибор отвечает требованиям по устойчивости к воздействию помех в соответствии с ГОСТ 61131-2-2012.

По уровню излучения радиопомех (помехоэмиссии) прибор соответствует ГОСТ 30804.6.3–2013.



### 3 Меры безопасности

**ОПАСНОСТЬ**

При установке прибора в шкаф связи доступ к прибору, из-за наличия опасного для жизни напряжения на клеммнике прибора, должен быть разрешен только квалифицированному обслуживающему персоналу.

По способу защиты от поражения электрическим током прибор соответствует классу II по ГОСТ 12.2.007.0-75.

Во время эксплуатации, технического обслуживания и поверки следует соблюдать требования следующих документов:

- ГОСТ 12.3.019-80;
- «Правила эксплуатации электроустановок потребителей»;
- «Правила охраны труда при эксплуатации электроустановок».

Не допускается попадание влаги на контакты выходного разъема и внутренние электроэлементы прибора. Прибор запрещено использовать в агрессивных средах с содержанием в атмосфере кислот, щелочей, масел и т. п.

## 4 Монтаж



### ВНИМАНИЕ

Монтаж прибора в шкафу связи или шкафу электрооборудования производить только при отключенном питании шкафа связи или общего шкафа электрооборудования.

Прибор устанавливается в шкафу связи или в общем шкафу с электрооборудованием. Конструкция шкафа должна обеспечивать защиту прибора от попадания влаги, грязи и посторонних предметов.

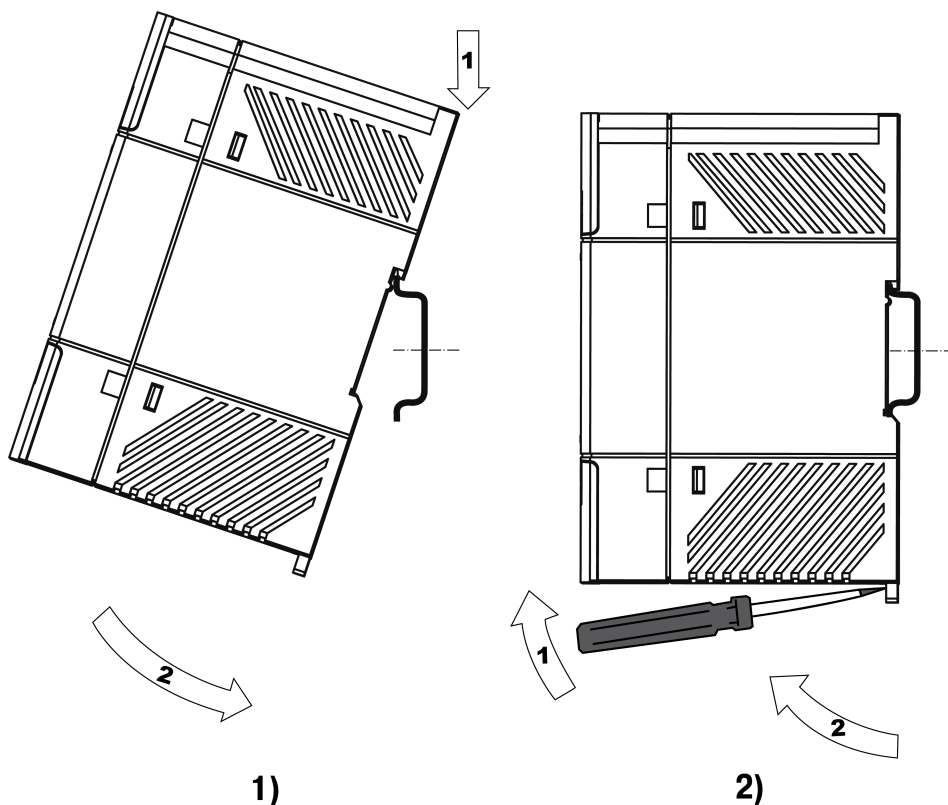


Рисунок 4.1 – Монтаж (1) и демонтаж (2)

Для установки прибора следует:

1. Убедиться в наличии свободного пространства для подключения прибора и прокладки проводов.
2. Закрепить прибор на DIN-рейке (см. [рисунок 4.1](#)) или на вертикальной поверхности с помощью винтов (см. [рисунок 4.3](#)).

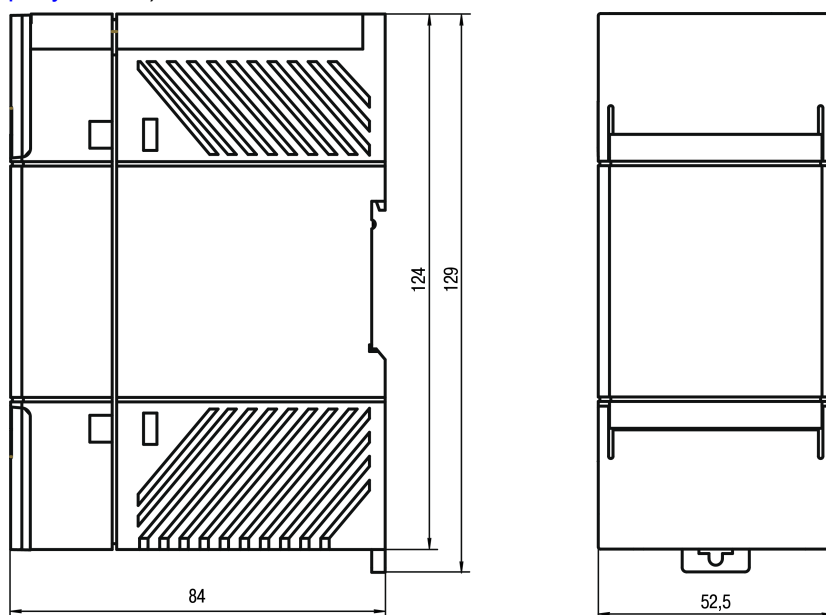


Рисунок 4.2 – Габаритные размеры

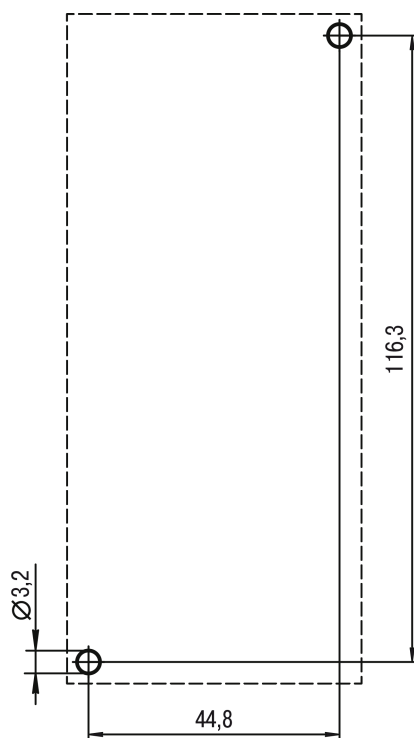


Рисунок 4.3 – Установочные размеры для монтажа на стену

## 5 Подключение

### 5.1 Рекомендации по подключению

Для обеспечения надежности электрических соединений рекомендуется использовать медные многожильные кабели, концы которых перед подключением следует тщательно зачистить и залудить или использовать кабельные наконечники. Жилы кабелей следует зачищать так, чтобы их оголенные концы после подключения к прибору не выступали за пределы клеммника. Сечение жил кабелей должно быть не более 0,75 мм<sup>2</sup>.

Общие требования к линиям соединений:

- во время прокладки кабелей следует выделить линию связи, соединяющую прибор с Ethernet в самостоятельную трассу, располагая ее отдельно от силовых кабелей, а также от кабелей, создающих высокочастотные и импульсные помехи;
- для защиты интерфейса прибора от влияния промышленных электромагнитных помех линии связи прибора следует экранировать. В качестве экранов могут быть использованы как специальные кабели с экранирующими оплетками, так и заземленные стальные трубы подходящего диаметра. Экраны кабелей с экранирующими оплетками следует подключить к контакту функционального заземления (FE) в щите управления;
- искрогасящие фильтры следует устанавливать в линии питания прибора.

Монтируя систему, в которой работает прибор, следует учитывать правила организации эффективного заземления:

- все заземляющие линии прокладывать по схеме «звезда» с обеспечением хорошего контакта с заземляемым элементом;
- все заземляющие цепи должны быть выполнены проводами наибольшего сечения.

### 5.2 Гальваническая изоляция

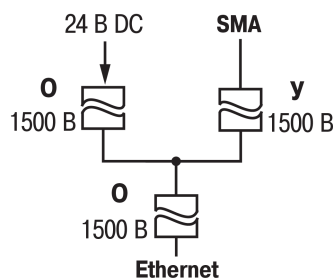


Рисунок 5.1 – Схема гальванической развязки

Таблица 5.1 – Типы изоляции

Тип	Описание
Основная (O)	Изоляция для частей оборудования, находящихся под напряжением, с целью защиты от поражения электрическим током. Электрическая прочность основной изоляции прибора проверяется типовыми испытаниями: приложением испытательного переменного напряжения, величина которого различна для различных цепей прибора
Усиленная (У)	Отдельная система изоляции, применяемая для частей под напряжением, которая обеспечивает степень защиты от поражения электрическим током, эквивалентную двойной изоляции согласно ГОСТ 51841

### 5.3 Порядок подключения



#### ВНИМАНИЕ

После распаковки прибора следует убедиться, что во время транспортировки прибор не был поврежден.

Если прибор находился длительное время при температуре ниже минус 20 °С, то перед включением и началом работ необходимо выдержать его в помещении с температурой, соответствующей рабочему диапазону, в течение 30 мин.

Для подключения прибора следует:

1. Подключить источники питания к приборам.

**ВНИМАНИЕ**

Перед подачей питания на приборы следует проверить правильность подключения напряжения питания и его уровень.

2. Настроить IP-адреса на каждом приборе, участвующем в соединении (см. [раздел 7.4](#)).
3. Настроить «Диазон PLC» на каждом приборе, участвующем в соединении (см. [раздел 7.8](#)).
4. Отключить питание приборов.
5. Подключить устройства присоединения к приборам. Рабочее напряжение устройства присоединения должно совпадать с напряжением используемой линии электропередачи.

**ВНИМАНИЕ**

Для подключения устройства присоединения к прибору следует использовать только кабель из комплекта поставки устройства присоединения!

6. Подключить линию интерфейса Ethernet.
7. Подключить устройство присоединения к линии электропередачи.
8. Подать питание на приборы.
9. Проверить связь с другими приборами (см. [раздел 7.3](#)).

**5.4 Схема подключения****ПРЕДУПРЕЖДЕНИЕ**

Не допускается подключение проводов к контактам NC (Not connected).

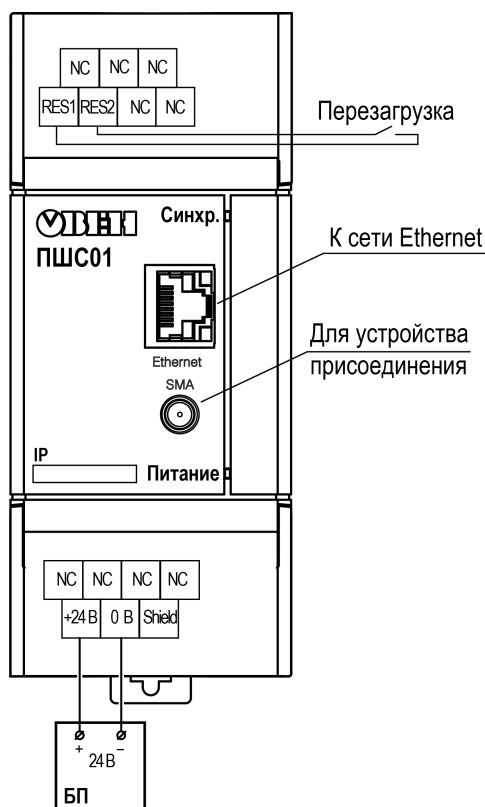
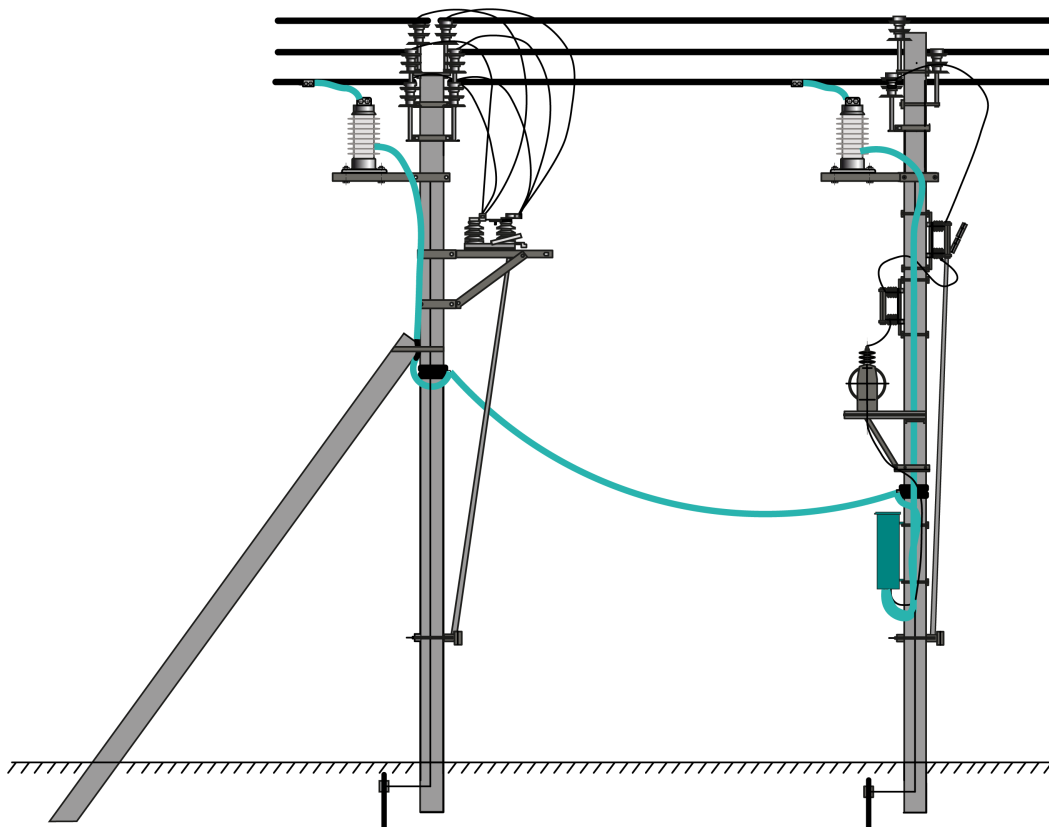


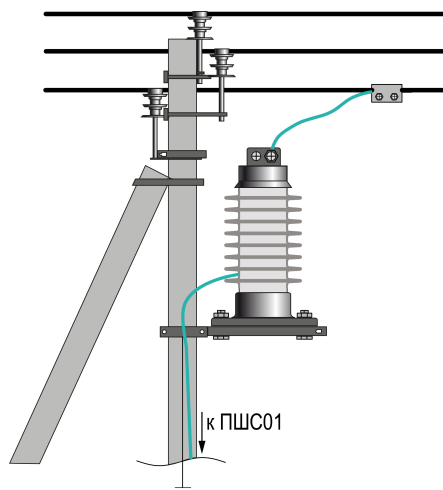
Рисунок 5.2 – Схема подключения

### 5.5 Примеры подключения и расположения устройств присоединения



**Рисунок 5.3 – Расположение шкафа связи и УП-ПШС-10.О на опоре ВЛЭП**

Максимальная длина коаксиального кабеля от PLC-модема до УП-ПШС – 100 метров.



**Рисунок 5.4 – Расположение УП-ПШС-10.О на опорах**

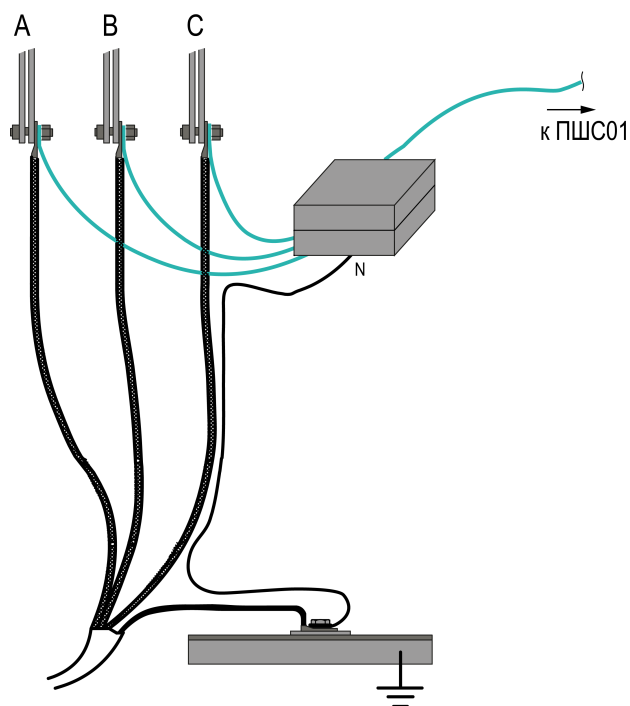


Рисунок 5.5 – Схема соединений УП-ПШС-1 в РУ 0,4 кВ к кабелю



**ПРИМЕЧАНИЕ**

Можно подключать УП-ПШС-1 в РУ 0,4 кВ к кабелю с использованием одного фазного и одного нулевого проводов.

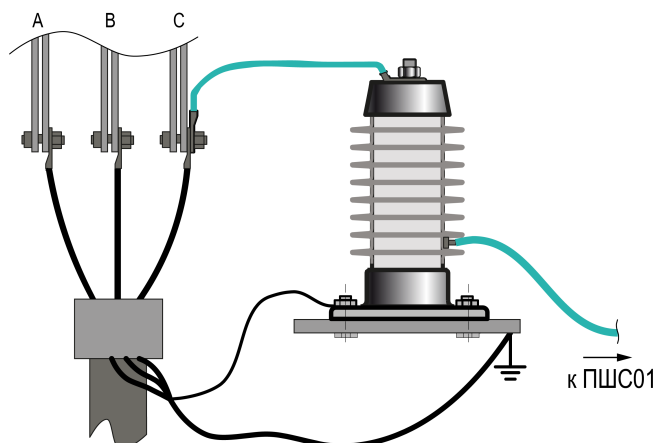


Рисунок 5.6 – Схема подключения УП-ПШС-10.О в ячейке ввода напряжения 10 кВ

Для работы PLC-модема можно использовать как электрическую сети под напряжением, так и электрическую сеть без напряжения. В случае пропадания напряжения в сети передача данных не прервется при условии наличия питания на PLC-модемах.

При подключении УП-ПШС к изолированному кабелю следует надежно соединять с жилой провода со снятием изоляции в месте присоединения УП-ПШС.

Подробные схемы подключения см. на странице прибора в разделе «[Чертежи, схемы, модели](#)».

## 5.6 Организация каналов передачи данных

### Общие сведения

Для организации канала связи между объектами необходимо минимум два комплекта – два ПШС01 и два устройства присоединения к силовой линии. Количество комплектов приборов определяется, исходя:

- из конфигурации силовой линии, сложности рельефа и расстояния между объектами (определяется по плану электросети с привязкой к местности);
- из класса напряжения электросети;

- типа прокладки электросети – кабельная(подземная) или воздушная;
- требуемой скорости передачи данных.

Если для обеспечения необходимой дальности связи недостаточно двух приборов (связь не устанавливается или низкая скорость), то следует использовать дополнительные ПШС01 в качестве ретрансляторов. ПШС01 автоматически переходит в режим ретранслятора и в дополнительных настройках не нуждается.

#### Кабельная подземная линия

**Таблица 5.2 – Таблица расстояний для обмена данными по воздушным силовым линиям при подключении модем-модем без ретрансляции**

Класс напряжения	Тип кабеля/присоединения	Расстояние, не более
0,4 кВ	Диаметр кабеля < 5 мм	1 км
	Диаметр кабеля > 5 мм	2 км
6 – 10 кВ	Присоединение L + N	5 км
	Присоединение L + L	7 км
35 кВ	Присоединение L + N	5 км
	Присоединение L + L	10 км

#### Воздушные линии электропередач 6 – 10 кВ и 35 кВ

**Таблица 5.3 – Таблица расстояний для обмена данными по силовым линиям при прокладке кабелей в кабельном коллекторе при подключении модем-модем без ретрансляции**

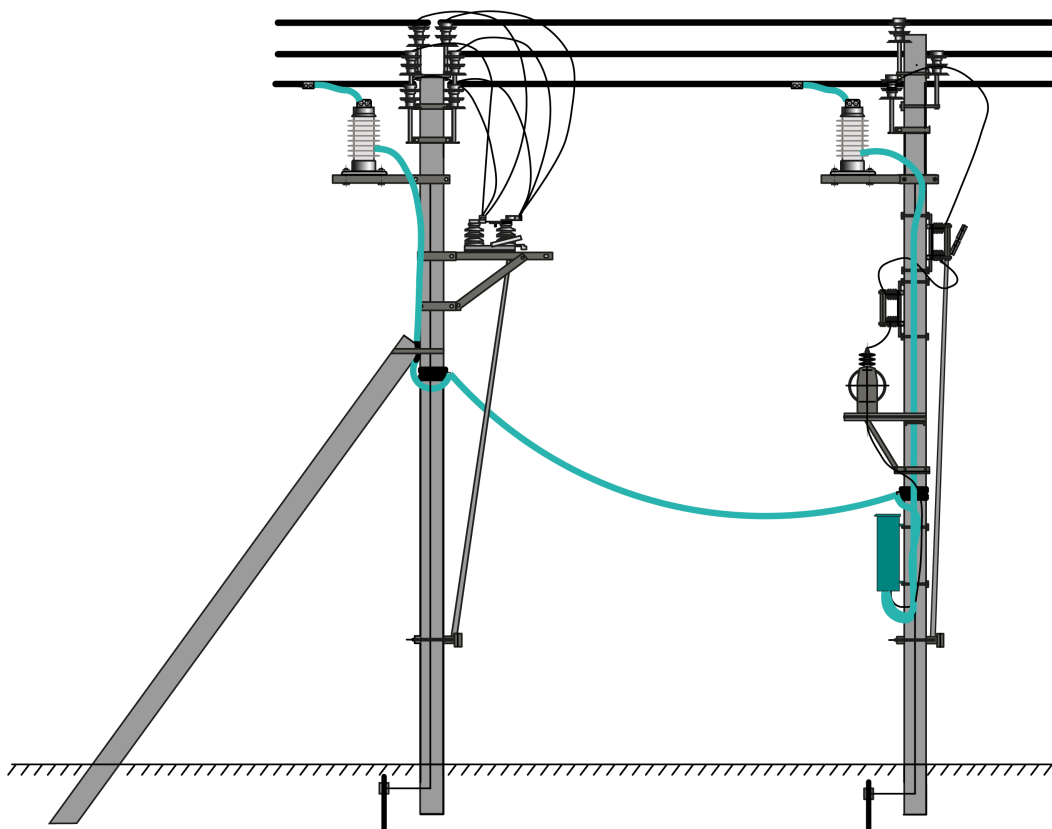
Класс напряжения	Тип кабеля/присоединения	Расстояние, не более
0,4 кВ	Диаметр кабеля < 5 мм	0,5 км
	Диаметр кабеля > 5 мм	1 км
6 – 10 кВ	Присоединение L + N	2,5 км
35 кВ	Присоединение L + N	5 км

#### Использование ретрансляторов

Необходимое количество ретрансляторов зависит от расстояния между объектами и используемой линии (воздушная или подземная). Ретранслятор следует подключать к силовой линии с помощью устройства присоединения.

Установка ретранслятора производится в шкафу связи на опоре воздушной линии электропередач. Пример расположения шкафа связи на опоре приведен на рисунке ниже.





**Рисунок 5.7 – Пример расположения шкафа связи**

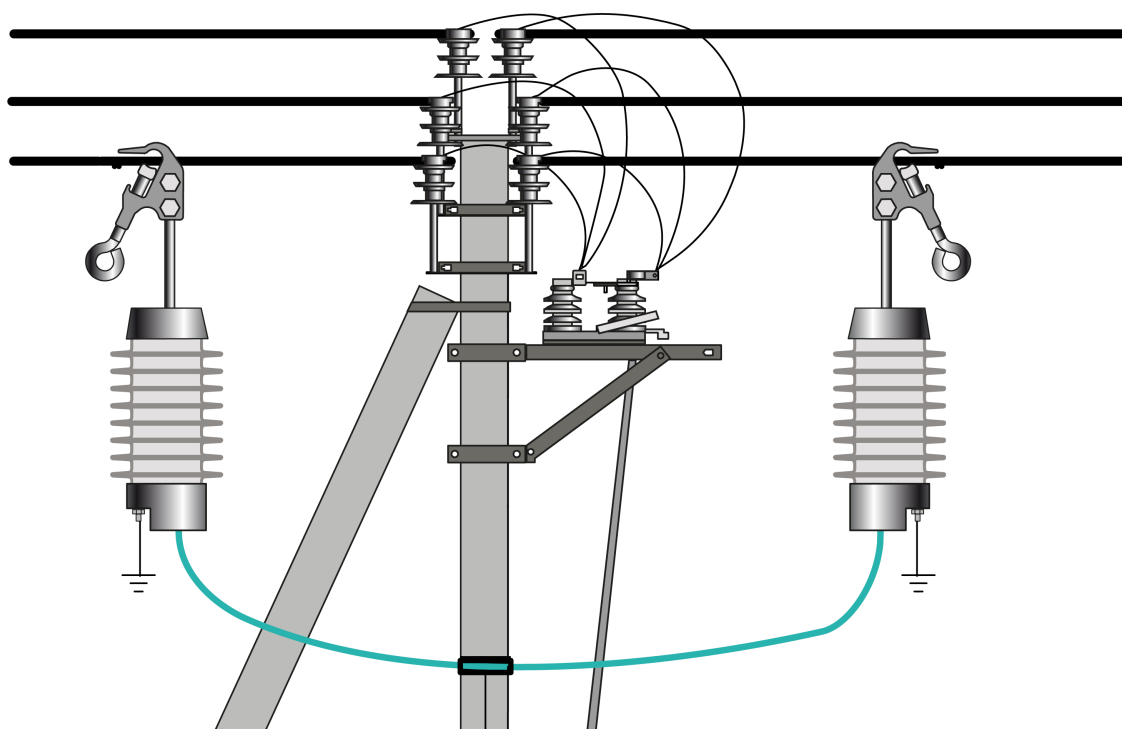
Шкаф для размещения ретранслятора должен обеспечивать:

- бесперебойное питание прибора от основного источника и батареи резервного питания;
- поддержание температурного режима в рабочем диапазоне для прибора и используемой батареи резервного питания;
- защиту от попадания на клеммники и внутрь прибора пыли и влаги;
- защиту от несанкционированного доступа.

Под длиной линии связи понимается протяженность всех проводников, участвующих в передаче данных, а не только длина линии связи между устройствами присоединения. Ретранслятор устанавливается на расстоянии  $2/3$  от максимальной длины линии, возможной на данном напряжении, типе кабеля и в зависимости от условий на местности, которые могут влиять на передачу данных.

#### **Обход зоны разъединителя**

Важным требованием к силовой линии, по которой будут передаваться данные, является ее непрерывность. Если на линии присутствуют явные разрывы или разъединители, то для создания единой непрерывной линии для передачи данных с помощью ПШС01 необходимо «обходить» зону разрыва дополнительными устройствами присоединения, соединенными коаксиальным кабелем между собой, обеспечивая тем самым единую линию передачи данных.



**Рисунок 5.8 – Обход зоны разъединителя на ВЛЭП 6 кВ с помощью УП-ПШС-В.10.П**

Аналогичным способом необходимо «обходить» разрывы на линиях 0,4 и 35 кВ, используя устройства присоединения, предназначенные для этих классов напряжения.

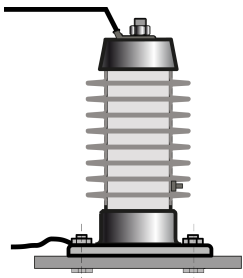

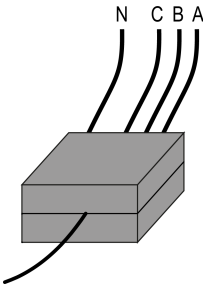
#### Выбор устройств присоединения

Приборы подключаются к силовой линии с помощью устройств присоединения. Выбор устройств присоединения зависит от напряжения кабельной сети и типа установки (см. таблицу ниже).

**Таблица 5.4 – Типы устройств присоединения**

Наименование	Тип прокладки линии электропередач	Тип монтажа	Напряжение кабельной сети, не более
УП ПШС-1-1М	—	—	1 кВ
УП-ПШС-К.10.О	Кабельная (подземная)	Опорная	10 кВ
УП-ПШС-В.10.О	Воздушная	Опорная	10 кВ
УП-ПШС-В.10.П	Воздушная	Подвесная	10 кВ
УП-ПШС-К.35.О	Кабельная (подземная)	Опорная	35 кВ
УП-ПШС-В.35.О	Воздушная	Опорная	35 кВ
УП-ПШС-В.35.П	Воздушная	Подвесная	35 кВ

Таблица 5.5 – Типы устройств присоединения

Общий вид устройства присоединения	Напряжение кабельной сети	Тип установки
 <p data-bbox="217 595 660 651">Рисунок 5.9 – Емкостное УП-ПШС опорное</p>	6 - 10 кВ, 35 кВ	Опорный или боковой на стенку ячейки РУ внутри ТП
 <p data-bbox="209 1099 671 1155">Рисунок 5.10 – Емкостное УП-ПШС подвесное</p>	6 - 10 кВ, 35 кВ	Подвесной
 <p data-bbox="197 1496 678 1529">Рисунок 5.11 – Емкостное УП-ПШС-1</p>	1 кВ	Герметичный брикет уличного исполнения

### 5.7 Объединение PLC-модемов в сегменты

Если требуется соединить в сеть более 16 устройств — следует объединять PLC-модемы в сегменты.

Сегментом называется группа устройств обособленная физически (использующая отдельную линию передачи) или логически (использующая один диапазон частот). В одном сегменте сети может объединяться до 16 устройств. Все устройства ПШС01, входящие в один сегмент, должны быть настроены на передачу в одном частотном диапазоне (см. [раздел 7.8](#)).

Несколько сегментов объединяются в единую сеть соединением устройств из двух соседних сегментов по Ethernet, напрямую или через коммутатор. Примеры схем подключения приведены на иллюстрациях ниже.

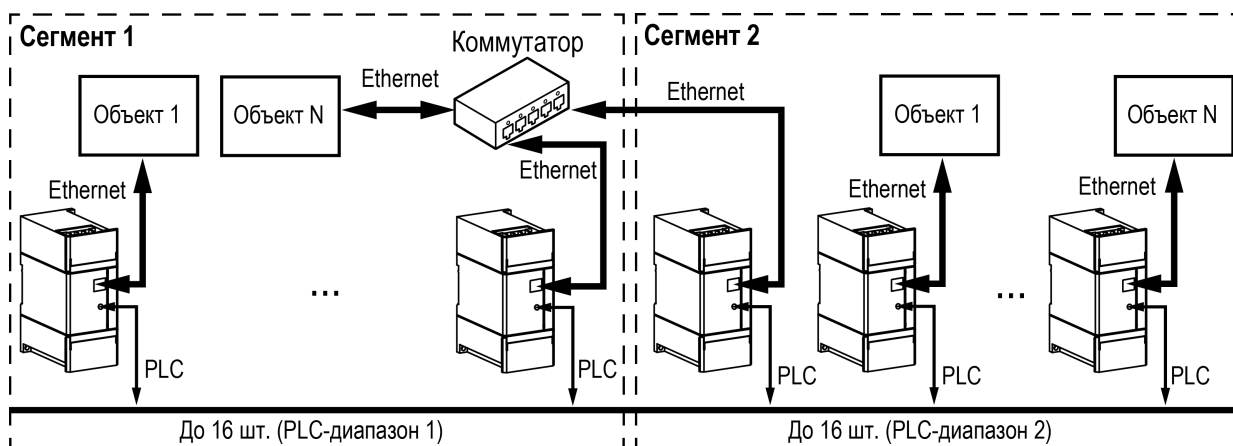


Рисунок 5.12 – Соединение двух сегментов, использующих одну линию PLC-связи

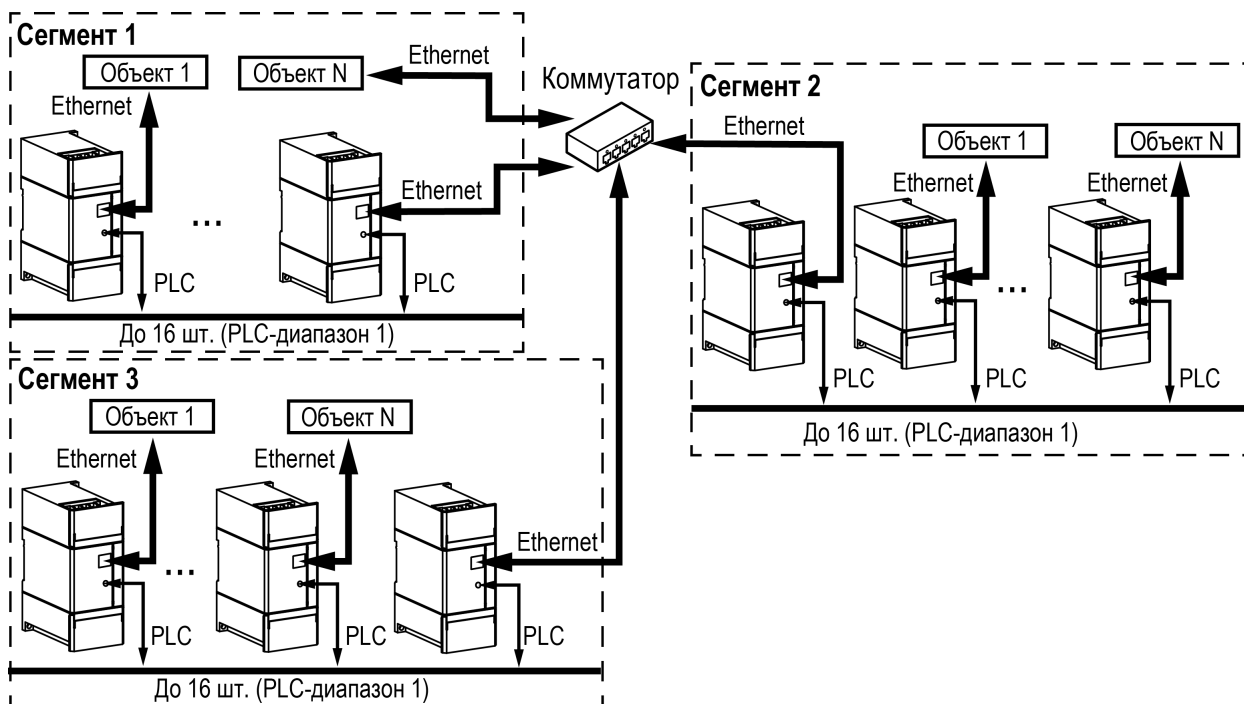


Рисунок 5.13 – Соединение трех сегментов, разные линии PLC-связи

## 6 Индикация

Элементы индикации расположены на лицевой панели прибора (см. рисунок ниже).



Рисунок 6.1 – Лицевая панель

Таблица 6.1 – Назначение светодиодов

Светодиод (цвет)	Состояние	Значение
Синхр. (красный)	Светится красным	Нет связи с удаленным прибором
Питание (зеленый)	Светится	На прибор подано питание

## 7 Настройка

### 7.1 Общие сведения

Прибор имеет встроенный web-интерфейс для настройки (см. [раздел 7.2](#)):

- параметров широкополосной связи;
- порта Ethernet;
- обновления встроенного ПО.

Для настройки следует:

1. Настроить IP-адрес прибора (см. [раздел 7.4](#)).
2. Настроить «Частотный диапазон» передачи данных (см. [раздел 7.8](#)).
3. Проверить скорость обмена данными с другими приборами (см. [раздел 7.3](#)).

Если связь с удаленным прибором установить не удалось, то нужно следовать рекомендациям Приложения [Возможные неисправности и методы их устранения](#).

### 7.2 Вход в web-интерфейс

Для доступа в WEB-интерфейс прибора можно использовать любой браузер. Для этого следует в адресную строку браузера ввести IP-адрес прибора.

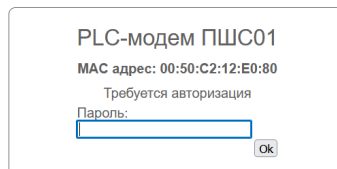
IP-адрес прибора по умолчанию – **192.168.0.100**.



#### ПРИМЕЧАНИЕ

Прибор может работать только в одноранговых сетях.

При успешном соединении с прибором браузер откроет стартовую страницу web-интерфейса.



**Рисунок 7.1 – Стартовая страница WEB-интерфейса**

Стартовая страница содержит MAC-адрес прибора и поле для ввода пароля доступа.

Пароль для входа в web-интерфейс по умолчанию – **paterna**. После первого входа рекомендуется изменить пароль по умолчанию для web-интерфейса (см. [раздел 7.10](#)).

Для входа в web-интерфейс следует ввести пароль и нажать кнопку «**Ok**». После этого откроется окно с общей информацией.

**Информация**

MAC адрес: 00:50:C2:12:E0:87

IP адрес: 192.168.0.100

Модель: PLC-Modem-Owen

Версия firmware: 1.15\_cae076e

Поддержка Multicast: IGMP v1/v2/v3  
Автоматическая маршрутизация

Uptime с перезагрузки: 0 дней, 0 час 1 мин 14сек

Подключения					
Порт	MAC	Скорость передачи	Скорость приёма	Состояние	IP
9	00:50:C2:12:E0:51	36 Mbps	42 Mbps	Включено	<a href="#">192.168.0.220</a>

Интерфейс	Пропускная способность	Состояние
Ethernet	100 Mbps	Включено

Выйти

**Рисунок 7.2 – WEB-интерфейс: 1) панель меню; 2) содержание выбранного раздела**

В левой части окна расположена **панель меню** с разделами:

- Информация;
- Сетевые настройки;
- Настройка SNMP;
- Настройка VLAN;
- Настройка QoS;
- Настройка трансивера;
- Администрирование.

### 7.3 Раздел «Информация»

Раздел «**Информация**» содержит общую информацию о MAC-адресе, IP-адресе модема, версии его прошивки, системную информацию о времени работы после последнего старта, отображает список доступных соединений прибора, а также содержит информацию о состоянии интерфейса Ethernet

**Информация**

MAC адрес: 00:50:C2:12:E0:51  
 IP адрес: 192.168.0.220  
 Модель: PLC-Modem-Owen  
 Версия firmware: 1.14\_5b12e57  
 Поддержка Multicast: IGMP v1/v2/v3  
 Автоматическая маршрутизация  
 Uptime с перезагрузки: 0 дней, 0час 51мин 53сек

Порт	MAC	Подключения		Состояние	IP
		Скорость передачи	Скорость приёма		
Таблица подключений обновляется...					
Интерфейс	Пропускная способность		Состояние		
Ethernet	100 Mbps		Включено		

Выйти

Рисунок 7.3 – Раздел «Информация»: общая и системная информация

Порт	MAC	Подключения		Состояние	IP
		Скорость передачи	Скорость приёма		
9	00:50:C2:12:E0:80	109 Mbps	117 Mbps	Включено	<a href="#">192.168.0.100</a>
Интерфейс	Пропускная способность		Состояние		
Ethernet	100 Mbps		Включено		

Рисунок 7.4 – Раздел «Информация»: параметры подключения

**ПРИМЕЧАНИЕ**

Максимальное число приборов в одном сегменте 16 шт.

Параметры подключения:

- **Порт** – номер порта.
- **MAC-адрес** – аппаратный адрес прибора.
- **Скорость передачи** - скорость передачи в Мбит/с от прибора к другим приборам.
- **Скорость приёма** – скорость приёма в Мбит/с от других приборов.
- **Состояние** – указывает, включен или выключен подключенный удаленный прибор.
- **IP** – IP-адрес подключенного удаленного прибора.

IP-адрес удаленного прибора является активной ссылкой. При нажатии на эту ссылку происходит переход на стартовую страницу удаленного прибора.

## 7.4 Раздел «Сетевые настройки»

Раздел «Сетевые настройки» содержит сведения о текущем Ethernet соединении.

Вкладка «Выделение IP адреса» позволяет настроить сетевые параметры прибора вручную или выбрать вариант получения настроек через DHCP-сервер



**ОВЕН** Сетевые настройки

Настройки будут применены только после перезагрузки

Информация

Сетевые настройки

Настройка SNMP

Настройка VLAN

Выделение IP адреса: **Фиксирован** 1

Настройки фиксированного IP:

IP адрес: 192.168.0.100

Маска подсети: 255.255.255.0

Адрес шлюза по умолчанию: 192.168.0.1

Адрес DNS-сервера: 192.168.0.1

Ok Отмена

Рисунок 7.5 – Раздел «Сетевые настройки»: 1) список выбора режимов задания IP-адреса прибора



#### ПРИМЕЧАНИЕ

В случае отсутствия связи прибора с компьютером после изменения IP-адреса и/или маски подсети в приборе необходимо проверить параметры сетевого соединения на компьютере (компьютер с прибором должны находиться в одной подсети).

Предусмотрено два варианта задания IP-адреса:

- **Фиксирован** — IP-адрес устройства, маска подсети и IP-адрес шлюза и сервера DNS задаются пользователем;
- **DHCP** — прибор обращается к внешнему серверу DHCP и получает от него сетевые параметры.

Для сохранения сетевых настроек следует нажать кнопку «Ok». Чтобы настройки вступили в силу, следует перезагрузить устройство (см. [раздел 7.10](#)).

Вкладки «**Видимые узлы**» и «**Заблокированные узлы**» содержат информацию о PLC-модемах, связь с которыми у настраиваемого PLC-модема есть (вкладка «Видимые узлы») и связь с которыми заблокирована (вкладка «Заблокированные узлы»).

**ОВЕН** Сетевые настройки

Настройки будут применены только после перезагрузки

Информация

Сетевые настройки

Настройка SNMP

Настройка VLAN

Настройка QoS

Настройка трансивера

Настройка энергосбережения

Администрирование

Выйти

Выделение IP адреса: **Фиксирован**

Настройки фиксированного IP:

IP адрес: 192.168.0.100

Маска подсети: 255.255.255.0

Адрес шлюза по умолчанию: 192.168.0.1

Адрес DNS-сервера: 192.168.0.1

Ok Отмена

Видимые узлы				
Порт	MAC	Состояние	IP	Добавление в заблокированные
9	00:50:c2:12:e0:51	Заблокирован	192.168.0.220	Удалить из заблокированных

Заблокированные узлы			
Порт	MAC	IP	Удаление из списка
9	00:50:c2:12:e0:51	192.168.0.220	Удалить из заблокированных

**Добавление MAC в заблокированные**

MAC: 00:00:00:00:00:00

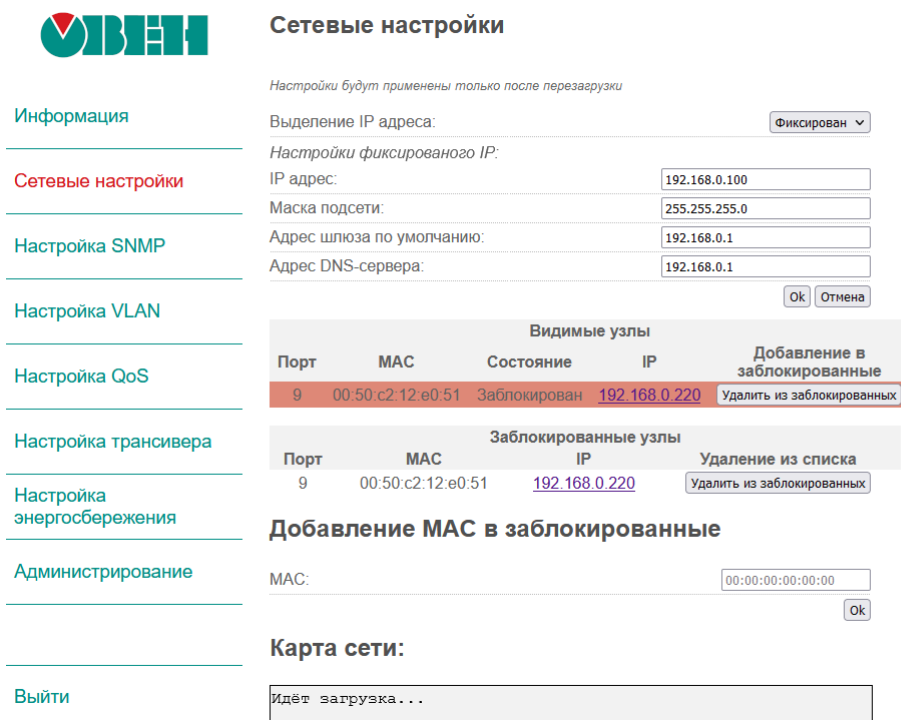
Ok

**Карта сети:**

Идет загрузка...

Рисунок 7.6 – Раздел «Сетевые настройки»: видимые и заблокированные узлы

Во вкладке «**Добавление MAC в заблокированные**» вручную можно заблокировать связь с любым из PLC-модемов, находящихся в сети. Для этого необходимо вписать в свободное поле MAC-адрес прибора, связь с которым необходимо заблокировать, и нажать кнопку «Ok». Заблокированный прибор автоматически отобразится во вкладке «Заблокированные узлы». Чтобы восстановить связь, нажмите кнопку «Удалить из заблокированных».



**Сетевые настройки**

Настройки будут применены только после перезагрузки

Выделение IP адреса: Фиксирован

Настройки фиксированного IP:

IP адрес:

Маска подсети:

Адрес шлюза по умолчанию:

Адрес DNS-сервера:

Ok Отмена

Видимые узлы				
Порт	MAC	Состояние	IP	Добавление в заблокированные
9	00:50:c2:12:e0:51	Заблокирован	192.168.0.220	<span>Удалить из заблокированных</span>

Заблокированные узлы				
Порт	MAC	IP	Удаление из списка	
9	00:50:c2:12:e0:51	192.168.0.220	<span>Удалить из заблокированных</span>	

**Добавление MAC в заблокированные**

MAC:

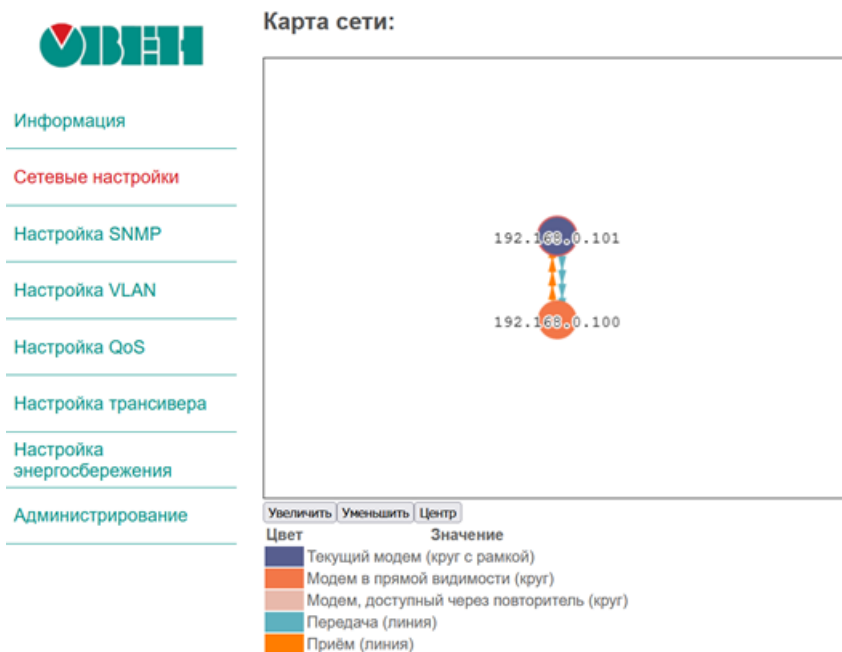
Ok

**Карта сети:**

Идёт загрузка...

**Рисунок 7.7 – Раздел «Сетевые настройки»: добавление MAC в заблокированные**

Вкладка **«Карта сети»** отражает все приборы, связь с которыми есть, а также общую цепочку подключений. После окончания загрузки карты модемы можно передвигать с помощью левой кнопки мыши, удерживая клавишу Ctrl.



**Карта сети:**

Увеличить Уменьшить Центр

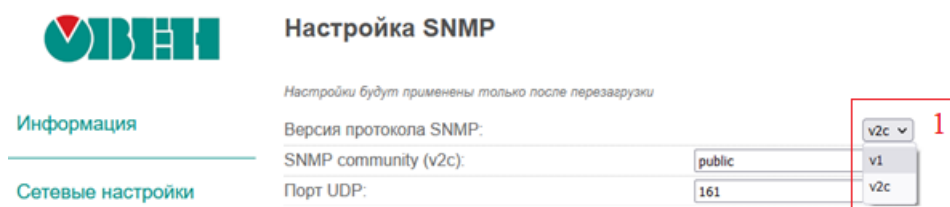
Цвет	Значение
<span style="color: blue;">■</span>	Текущий модем (круг с рамкой)
<span style="color: orange;">■</span>	Модем в прямой видимости (круг)
<span style="color: lightblue;">■</span>	Модем, доступный через повторитель (круг)
<span style="color: lightblue;">—</span>	Передача (линия)
<span style="color: orange;">—</span>	Приём (линия)

**Рисунок 7.8 – Раздел «Сетевые настройки»: карта сети**

## 7.5 Настройка SNMP

Раздел «Настройка SNMP» позволяет настроить работу PLC-модема по протоколу SNMP.

ПШС01 поддерживает две версии данного протокола: SNMPv1 и SNMPv2c и могут использоваться в роли агентов. Устройства ПШС01 поддерживают запросы GET и SET. Запись поддерживается только для параметров sysContact, sysName, sysLocation (см. Приложение [Список OID параметров](#) ).



**Рисунок 7.9 – Раздел «Настройка SNMP»: 1) список выбора версии протокола SNMP**

Каждый параметр агента имеет уникальный идентификатор (OID), представляющий собой последовательность цифр, разделенных точками. Для упрощения настройки обмена производители устройств-агентов обычно предоставляют MIB-файлы, которые включают в себя список параметров прибора с их названиями и OID. Эти файлы могут быть импортированы в SNMP-менеджер.

Для протокола SNMP PLC-модема поддерживан MIB-файл RFC1213 (MIB-2). Он доступен на странице устройства [по ссылке](#).

По протоколу SNMP доступна информация об операционной системе PLC-модема (RFC1213 (MIB-2) – system), информация о его сетевых интерфейсах (RFC1213 (MIB-2) – interfaces), а также IP-адресе и маске подсети подключенного к Ethernet порту PLC-модема устройстве (клиента) (RFC1213 (MIB-2) – ip (только ipAddrTable)). Список OID параметров приведен в Приложении [Список OID параметров](#).

Для версии протокола v2c доступна настройка «SNMP community». **Community-based Security** — модель безопасности на основе строки сообщества. Фактически это идентификатор пользователя или пароль, который отправляется вместе с запросом. Если строка сообщества неверна, агент игнорирует запрос. По умолчанию строка сообщества - «**public**». Порт UDP для отправки запросов: по умолчанию – 161.

Чтобы разрешить устройствам ПШС01 отправлять менеджерам трапы, необходимо поставить галочку в соответствующем окне строки. Для устройства ПШС01 в рамках SNMP traps поддерживается 2 события: LINK\_UP и LINK\_DOWN, отправляемые при установке и отключении соединения по порту Ethernet соответственно.



**Рисунок 7.10 – Раздел «Настройка SNMP»: 1) список выбора версии протокола SNMP**

Версия протокола SNMP для отправки оповещений (traps) – v1. Во вкладке «IP-адрес для оповещений SNMP» задается IP-адрес устройства, на который будет отправлен трап, в формате IPv4 ('xxx.xxx.xxx.xxx'). Порт UDP для оповещений SNMP, на который будет отправлен трап, по умолчанию – 162.

Чтобы настройки вступили в силу, следует перезагрузить прибор (см. [раздел 7.10](#)).

## 7.6 Настройка VLAN

Вкладка «Состояние» позволяет включить или выключить поддержку VLAN.

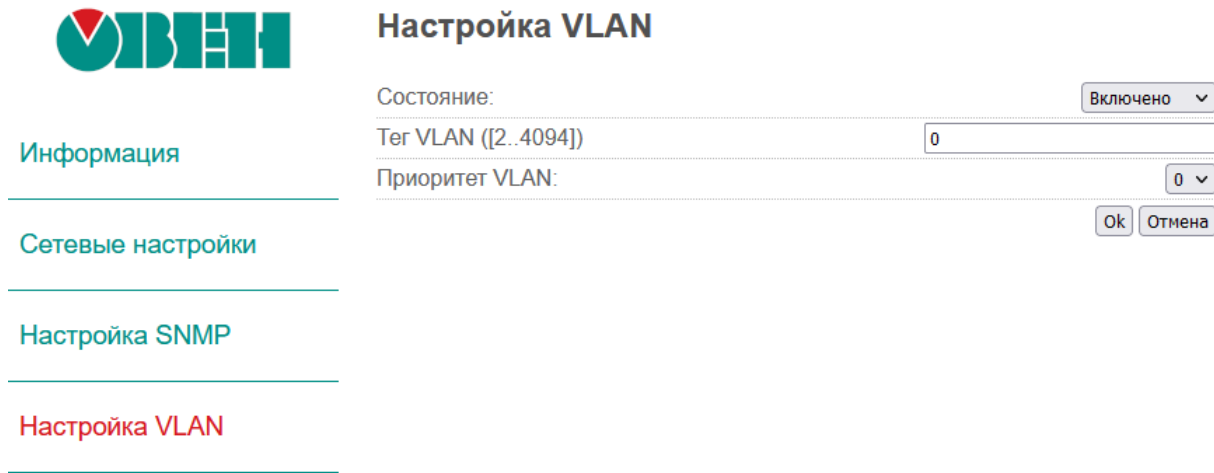


Рисунок 7.11 – Раздел «Настройка VLAN»

Тег VLAN - это идентификатор, который передается в составе измененного кадра и идентифицирует пакет с определенным номером VLAN. Тег может принимать значения от 2 до 4094.

Приоритет VLAN - приоритет, который присваивается исходящему пакету, принимает значение от 0 до 7.

Сетевые устройства, совместимые с IEEE 802.1p имеют возможность распознавать специальные теги приоритета пакета. Значение тега определяет соответствующую очередь обработки такого трафика. Значение тега изменяется от 0 до 7, при этом 0 означает минимальный приоритет, 7 - максимальный. Высший приоритет 7, в основном, назначается потоковым данным типа видео и аудио трафика и означает минимально возможные задержки при движении в сети. Однако рекомендуется очередь с высшим приоритетом обслуживать резервировать исключительно для высшего 7 приоритета трафика. Пакеты, не имеющие тегов приоритезации, удобно размещать в нулевой очереди обслуживания, имеющей низший приоритет.

## 7.7 Настройка QoS

Установки QoS позволяют настроить присвоение приоритетов в передаваемые пакеты по необходимым правилам и задать механизм обслуживания очередей с различными приоритетами. QoS способен снизить загрузку сети, задержки, потери пакетов. Кроме этого, дает возможность в приоритетном порядке обслуживать критически важный трафик.

Приоритет трафика выбирается фактическим значением 0 – 6. Чем выше значение, тем выше приоритет. Приоритет по умолчанию применяется для пакетов, не попадающих под критерии.

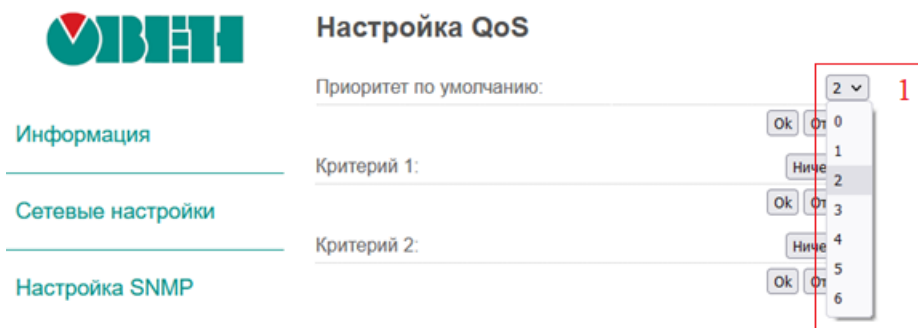


Рисунок 7.12 – Раздел «Настройка QoS»: 1) список выбора приоритета трафика

Если задан критерий, то приоритет выбирается равным значению выбранного поля в пакете данных.

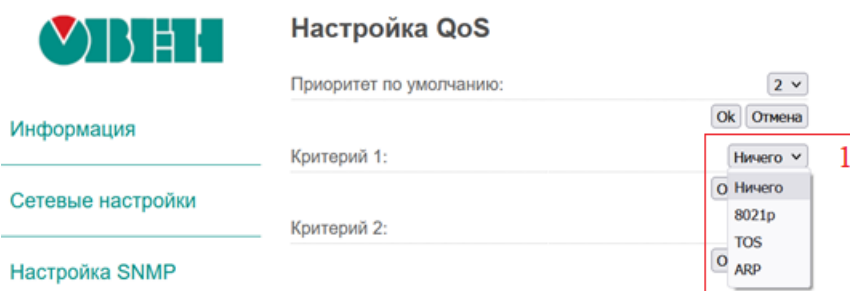


Рисунок 7.13 – Раздел «Настройка QoS»: 1) список выбора критериев

Описание критериев:

- 8021p – использовать поле PCP в метке VLAN (802.1Q);
- TOS – использовать поле TOS в IP заголовке (биты 1 - 4);
- ARP – приоритет ARP-пакетов.

Критерии независимы, первый сработавший критерий определяет приоритет.

## 7.8 Настройка трансивера

Вкладка «**Частотный диапазон**» предназначена для выбора диапазона передачи данных. Для корректной работы все приборы должны находиться в одном диапазоне передачи данных.



Рисунок 7.14 – Раздел «Настройка трансивера»: 1) выбор частотного диапазона

По умолчанию прибор работает диапазоне от 2 до 32 МГц. Если в этом диапазоне скорость связи неудовлетворительна, то следует выбрать другой диапазон. Подбор диапазона осуществляется итерационным методом:

1. Выбрать второй диапазон (от 2 до 12 МГц) . Нажать кнопку «Ok».
2. Проверить связь с удаленным устройством. Если качество связи не удовлетворительно, выбрать третий диапазон (от 3 до 13 МГц)..
3. Повторять действия пп. 1 и 2 до шестого диапазона (от 3 до 23 МГц).
4. В случае, если после выбора шестого диапазона качество связи не удовлетворительно, то следует использовать диапазон с максимальной скоростью обмена.



### ПРИМЕЧАНИЕ

В случае изменения диапазонов нескольких приборов, между которыми установлена связь с помощью технологии PLC, следует сначала изменить диапазон у удаленного устройства, затем у локального.

Вкладки «**Чувствительность приемника**» и «**Усиление передатчика**» регулируют усиление сигнала. В большинстве случаев, требуется максимальное усиление передатчика (12 dB) и автоматическая подстройка приемника. При подключении приборов очень близко друг к другу слишком сильный (по

амплитуде) сигнал в линии будет распознаваться с искажениями, что приведет к потере качества и скорости связи. В таких случаях потребуется явно регулировать (уменьшать) усиление передатчика.

Настройка SNMP	Чувствительность приёмника: <span style="float: right;">Автоматически ▾</span>	
	Усиление передатчика: <span style="float: right;">12 dB ▾</span>	
Настройка VLAN	Текущая чувствительность приёмника: <span style="float: right;">6 dB</span>	
Настройка QoS	<i>Кнопка "Применить до перезагрузки (10 минут)" включает таймер на 10 минут, который перезагрузит модем по истечении этого времени. При этом выбранные настройки применяются, но не сохраняются в энергонезависимую память. Чтобы сохранить настройки и отключить таймер, нужно нажать "Ok".</i>	
Настройка трансивера	Таймер временного применения настроек: <span style="float: right;">Выключен</span>	
	<span>Применить до перезагрузки (10 минут)</span> <span style="float: right;"><span>Ok</span> <span>Отмена</span></span>	

**Рисунок 7.15 – Раздел «Настройка трансивера»: вкладки «Чувствительность приемника» и «Усиление передатчика»**

Вкладка «**Частотные фильтры**» позволяет настраивать подавление сигнала связи во избежание взаимодействия с внешними системами.

Частотные полосно-заграждающие фильтры задают подавление сигнала на выбранных отрезках частот. Используются они для того, чтобы исключить или уменьшить влияние сигнала связи на стороннее оборудование. В случае, если в этом нет необходимости, в строке «Состояние» установить «Выключено» и нажать кнопку «Ok».

**Рисунок 7.16 – Раздел «Настройка трансивера»: 1) задание начала частотного отрезка; 2) задание конца частотного отрезка**

Для настройки каждого частотного фильтра следует:

1. Задать начало частотного отрезка в кГц;
2. Задать конец частотного отрезка в кГц;
3. Задать величину подавления в дБ.

Количество частотных фильтров задается индивидуально для каждой системы.

Включение или выключение частотных фильтров возможно только после перезагрузки (см. [раздел 7.10](#)).

## 7.9 Настройка энергосбережения

Раздел «**Настройка энергосбережения**» позволяет задать интервал времени, через который интерфейс Ethernet будет переведен в «спящий режим» при отсутствии трафика через него. Тайм-аут задается в секундах. Для того, чтобы применить настройки, следует нажать кнопку «Ok».

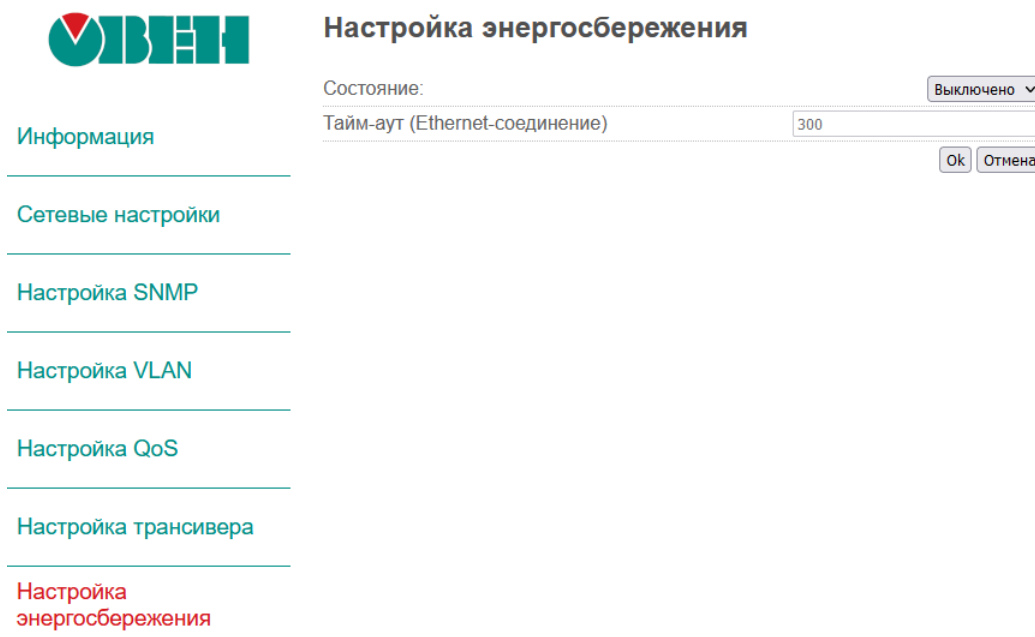


Рисунок 7.17 – Раздел «Настройка энергосбережения»

## 7.10 Раздел «Администрирование»

Подраздел «Смена MAC-адреса» позволяет сменить MAC-адрес PLC-модема. Для этого в строке «Сохраненный MAC» необходимо задать новый MAC-адрес и нажать кнопку «Сохранить и перезагрузить», после чего PLC-модем сразу начнет перезагрузку.

Подраздел «Смена конфигурационного пароля» предназначен для изменения пароля на вход в web-интерфейс. Для установки пароля необходимо ввести новый пароль в оба поля и нажать кнопку «Ok». Чтобы новый пароль начал действовать, следует перезагрузить прибор.

Подраздел «Обновление прошивки» позволяет обновить прошивку модема. Для этого необходимо нажать на кнопку «Обзор», выбрать соответствующий файл прошивки с расширением .ftf и после появления названия файла прошивки рядом с кнопкой «Обзор» нажать на кнопку «Ok», в строке «Прогресс» появится статус загрузки прошивки (0...100 %). В случае успешного обновления PLC-модем будет автоматически перезагружен.

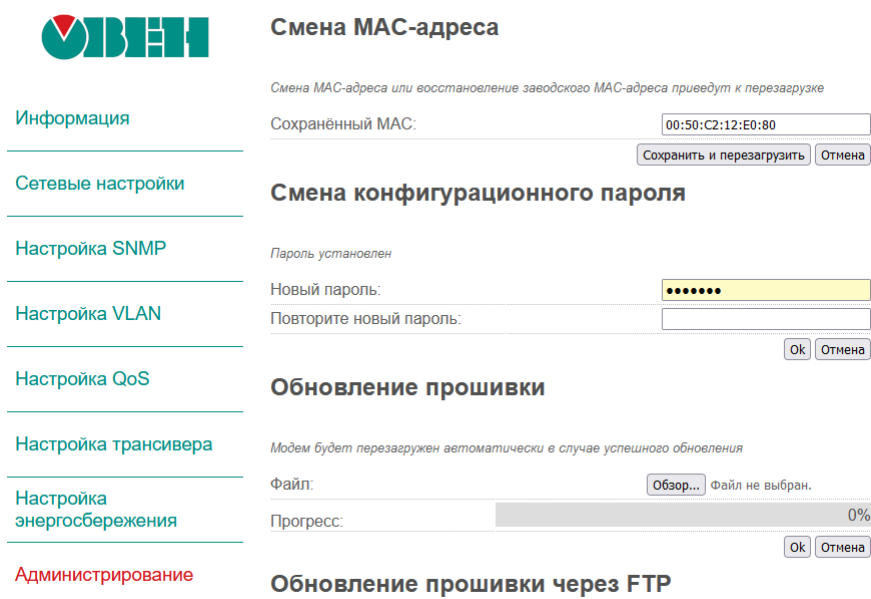


Рисунок 7.18 – Раздел «Администрирование»: смена MAC-адреса

Подраздел «Обновление прошивки через FTP» позволяет обновить прошивку с использованием FTP сервера. Для этого требуется задать адрес внешнего сервера, имя пользователя и пароль к FTP

серверу. В строке «Имя файла» задается имя файла прошивки, например, firmwareOWEN\_v\_1\_15.ftp. В общем случае достаточно использовать обычное обновление (Подраздел «Обновление прошивки»).

**Рисунок 7.19 – Раздел «Администрирование»: обновление прошивки через FTP**

Подраздел «Сброс настроек на заводские» позволяет выполнить удаленный сброс настроек прибора к заводским. Для сброса настроек на заводские нажмите кнопку «Сбросить».

### Сброс настроек на заводские

**Рисунок 7.20 – Раздел «Администрирование»: сброс настроек на заводские**

Подраздел «Перезагрузка» позволяет выполнить удаленную перезагрузку прибора для применения внесенных изменений. Для перезагрузки прибора следует нажать кнопку «Перезагрузить».

### Перезагрузка

**Рисунок 7.21 – Вкладка «Перезагрузка»**

Перезагрузка требуется для применения произведенных изменений. Для перезагрузки прибора следует нажать кнопку «Перезагрузить».



## 8 Техническое обслуживание

### 8.1 Общие указания

Во время выполнения работ по техническому обслуживанию прибора следует соблюдать требования безопасности из [раздела 3](#).

Техническое обслуживание прибора проводится не реже одного раза в 6 месяцев и включает следующие процедуры:

- проверка крепления прибора;
- проверка винтовых соединений;
- удаление пыли и грязи с клеммника прибора.

## 9 Маркировка

На корпус прибора нанесены:

- наименование прибора;
- степень защиты корпуса по ГОСТ 14254-2015;
- напряжение питания;
- потребляемая мощность;
- класс защиты от поражения электрическим током по ГОСТ 12.2.007.0-75;
- знак соответствия требованиям ТР ТС (EAC);
- страна-изготовитель;
- заводской номер и дата изготовления прибора.

На потребительскую тару нанесены:

- наименование прибора;
- знак соответствия требованиям ТР ТС (EAC);
- страна-изготовитель;
- заводской номер и дата изготовления прибора.

## 10 Упаковка

Упаковка прибора производится в соответствии с ГОСТ 23088-80 в потребительскую тару, выполненную из коробочного картона по ГОСТ 7933-89.

Упаковка прибора при пересылке почтой производится по ГОСТ 9181-74.

## 11 Комплектность

Наименование	Количество
Прибор	1 шт.
Паспорт и Гарантийный талон	1 экз.
Руководство по эксплуатации	1 экз.



### ПРИМЕЧАНИЕ

Изготовитель оставляет за собой право внесения дополнений в комплектность прибора.

## **12 Транспортирование и хранение**

Прибор должен транспортироваться в закрытом транспорте любого вида. В транспортных средствах тара должна крепиться согласно правилам, действующим на соответствующих видах транспорта.

Условия транспортирования должны соответствовать условиям 5 по ГОСТ 15150-69 при температуре окружающего воздуха от минус 25 до плюс 55 °С с соблюдением мер защиты от ударов и вибраций.

Прибор следует перевозить в транспортной таре поштучно или в контейнерах.

Условия хранения в таре на складе изготовителя и потребителя должны соответствовать условиям 1 по ГОСТ 15150-69. В воздухе не должны присутствовать агрессивные примеси.

Прибор следует хранить на стеллажах.

## **13 Гарантийные обязательства**

Изготовитель гарантирует соответствие прибора требованиям ТУ при соблюдении условий эксплуатации, транспортирования, хранения и монтажа.

Гарантийный срок эксплуатации – **24 месяца** со дня продажи.

В случае выхода прибора из строя в течение гарантийного срока при соблюдении условий эксплуатации, транспортирования, хранения и монтажа предприятие-изготовитель обязуется осуществить его бесплатный ремонт или замену.

Порядок передачи прибора в ремонт содержится в паспорте и в гарантийном талоне.

## Приложение А. Возможные неисправности и методы их устранения

Таблица А.1 – Возможные неисправности и методы их устранения

Неисправность	Возможная причина	Способ устранения
Не удается установить связь между устройствами	Возможно, устройства находятся в доменной сети	Сеть должна быть одноранговой
	Адреса устройств находятся в разных подсетях	Перенастроить адреса на одну подсеть
Скорость связи ниже заявленной в настроенном диапазоне	Нарушена целостность линий связи	Проверить линию связи между устройствами присоединения
	Частотный диапазон зашумлен помехами	Выбрать другой частотный диапазон
Не применились изменения настроек	Не была проведена перезагрузка устройства	Перезагрузить устройство из web-интерфейса или замкнув клеммы RES1 и RES2 на 1–2 с (см. <a href="#">рисунок 5.2</a> )

## Приложение Б. Список OID параметров

Таблица Б.1 – Список OID параметров

OID	Название	Описание
1.3.6.1.2.1.1.1	sysDescr	Текстовое описание устройства
1.3.6.1.2.1.1.2	sysObjectID	Идентификатор производителя в рамках дерева 1.3.6.1.4.1
1.3.6.1.2.1.1.3	sysUpTime	Время с момента последней загрузки устройства
1.3.6.1.2.1.1.4	sysContact	Имя системного менеджера и способы связи с ним
1.3.6.1.2.1.1.5	sysName	Полное имя домена
1.3.6.1.2.1.1.6	sysLocation	Физическое местоположение системы
1.3.6.1.2.1.1.7	sysServices	Величина, которая характеризует услуги, предоставляемые узлом
1.3.6.1.2.1.2.1	ifNumber	Число сетевых интерфейсов
1.3.6.1.2.1.2.2.1.1	ifIndex	Список интерфейсов от 1 до ifNumber
1.3.6.1.2.1.2.2.1.2	ifDescr	Текстовое описание интерфейса
1.3.6.1.2.1.2.2.1.3	ifType	Тип интерфейса, например, Ethernet
1.3.6.1.2.1.2.2.1.4	ifMtu	Mtu для конкретного интерфейса
1.3.6.1.2.1.2.2.1.5	ifSpeed	Скорость в бит/с
1.3.6.1.2.1.2.2.1.6	ifPhysAddress	Физический адрес или строка нулевой длины для интерфейсов без физического адреса
1.3.6.1.2.1.2.2.1.7	ifAdminStatus	Требуемое состояние интерфейса: включен; выключен; тестируется
1.3.6.1.2.1.2.2.1.8	ifOperStatus	Текущее состояние интерфейса: включен; выключен; тестируется
1.3.6.1.2.1.2.2.1.9	ifLastChange	Sysuptime, когда интерфейс оказался в данном состоянии
1.3.6.1.2.1.2.2.1.10	ifInOctets	Полное число полученных байтов
1.3.6.1.2.1.2.2.1.11	ifInUcastPkts	Число пакетов, доставленных на верхний системный уровень
1.3.6.1.2.1.2.2.1.13	ifInDiscards	Число полученных, но отвергнутых пакетов
1.3.6.1.2.1.2.2.1.14	ifInErrors	Число пакетов, полученных с ошибкой
1.3.6.1.2.1.2.2.1.16	ifOutOctets	Число отправленных байтов
1.3.6.1.2.1.2.2.1.17	ifOutUcastPkts	Число unicast- пакетов, полученных с верхнего системного уровня
1.3.6.1.2.1.2.2.1.19	ifOutDiscards	Количество отвергнутых пакетов из числа отправленных
1.3.6.1.2.1.2.2.1.20	ifOutErrors	Число отправленных пакетов, содержащих ошибки
1.3.6.1.2.1.4.20	ipAddrTable	Таблица адресной информации, относящейся к IP-адресам этого объекта



Россия, 111024, Москва, 2-я ул. Энтузиастов, д. 5, корп. 5  
тел.: +7 (495) 641-11-56, факс: (495) 728-41-45  
тех. поддержка 24/7: 8-800-775-63-83, [support@owen.ru](mailto:support@owen.ru)  
отдел продаж: [sales@owen.ru](mailto:sales@owen.ru)  
[www.owen.ru](http://www.owen.ru)  
рег.:1-RU-65784-1.30