



МКОН

Отчет о тестировании сетевых интерфейсов

03.2020
версия 1.1

Содержание

1 Сценарий 1. Master в сети RS-485.....	3
2 Сценарий 2. Master в сети Ethernet.....	5
ПРИЛОЖЕНИЕ А. Перечень модулей в сети Ethernet.....	8
ПРИЛОЖЕНИЕ Б. Перечень модулей в сети RS-485.....	9

1 Сценарий 1. Master в сети RS-485

В данном сценарии в качестве Master сети используется ОВЕН OPC-Сервер, подключенный к МКОН через AC4. В качестве slave используется стенд из 30-ти приборов Mx210 (см. приложение А), на каждом приборе опрашивается 32 регистра UINT16, регистры лежат в диапазонах по 2, 6, 8 и 16 штук подряд. При тестировании используется как групповое чтение, так и порегистровое.

Сетевые настройки RS-485: 8 бит данных, 1 стоп бит, контроль чётности отсутствует, скорость 115 200 или 9 600 бит/с.

Тест 1. Опрос через сеть предприятия

В данном тесте проверяется устойчивость МКОН к большому числу пакетов на порту Ethernet приходящих из сети предприятия. Схема испытательного стенда представлена на рисунке 1.1. Результаты тестирования представлены в таблице 1.1.

Таблица 1.1 – Время опроса 30-ти Mx210 через сеть предприятия

Протокол	Скорость, бит/с	Тип опроса	Время опроса всех приборов, мс			Среднее, мс
из Modbus RTU в Modbus TCP	115 200	Групповой	1 173	1 187	1 181	1 180,3
		Порегистровый	4 979	5 140	5 036	5 059,5
	9 600	Групповой	5 213	5 177	5207	5 199,0
		Порегистровый	21 152	21 125	21 097	21 138,5
из Modbus ASCII в Modbus TCP	115 200	Групповой	1 811	1 881	1 806	1 832,7
		Порегистровый	7 965	7894	8 013	7 957,3
	9 600	Групповой	9 776	9 746	9 783	9 768,3
		Порегистровый	38 822	38 813	38 844	38 826,3

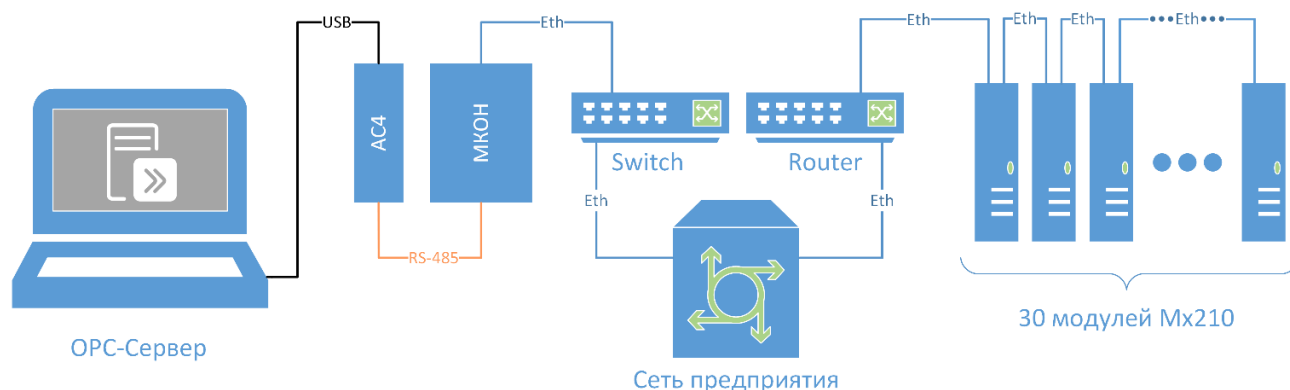


Рисунок 1.1 – Схема стенда, при опросе через сеть предприятия

Тест 2. Опрос напрямую

В данном тесте проверяется работа МКОН в нормальных условиях, с подключением МКОН напрямую к стенду, минуя сеть предприятия. Схема испытательного стенда представлена на рисунке 1.2. Результаты тестирования представлены в таблице 1.2.

Таблица 1.2 – Время опроса 30-ти Mx210 напрямую

Протокол	Скорость, бит/с	Тип опроса	Время опроса всех приборов, мс			Среднее, мс
из Modbus RTU в Modbus TCP	115 200	Групповой	1 186	1 186	1 195	1 189,0
		Порегистровый	5 070	5 037	5 045	5 050,7
	9 600	Групповой	5 226	5 265	5 234	5 241,7
		Порегистровый	20 608	20 606	20 621	20 611,7

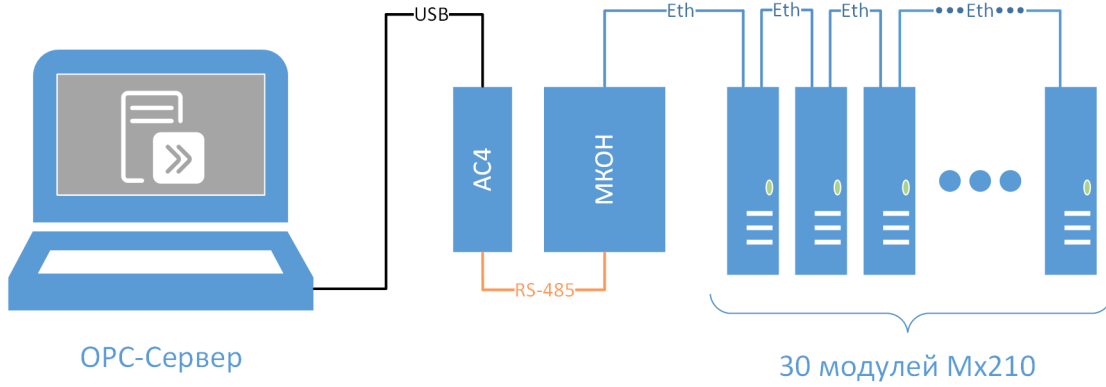


Рисунок 1.2 – Схема стенда, при опросе напрямую

Результат

Тестированием выявлено, что МКОН исправно функционирует с 30-ю модулями на стороне Ethernet с представленным числом регистров. Связь стабильна как со стороны RS-485, так и со стороны Ethernet. Прибор корректно меняет сетевые настройки своих интерфейсов и поддерживает работу по Modbus RTU/ASCII/TCP. Внешняя сеть предприятия практически не оказывает воздействия на сетевой обмен.

2 Сценарий 2. Master в сети Ethernet

В данном сценарии в качестве Master сети используется MasterOPC Universal Modbus Server, запущенный на ПК, находящийся в сети предприятия. В качестве slave используется стенд из 32-х приборов Mx110 (см. приложение Б), на каждом приборе опрашиваются все основные оперативные регистры, некоторые регистры объединяются в диапазоны. При тестировании используется как групповое чтение диапазонов, так и порегистровое.

Чтобы снизить число ошибок со стороны slave-устройств в сети RS-485, введена задержка между пакетами (рисунок), данный параметр имеет смысл только когда порт RS-485 работает в режиме master. Аналогичный параметр «задержка запроса после получения ответа» используется и в master-устройстве (OPC-сервер), принцип работы у него аналогичен.

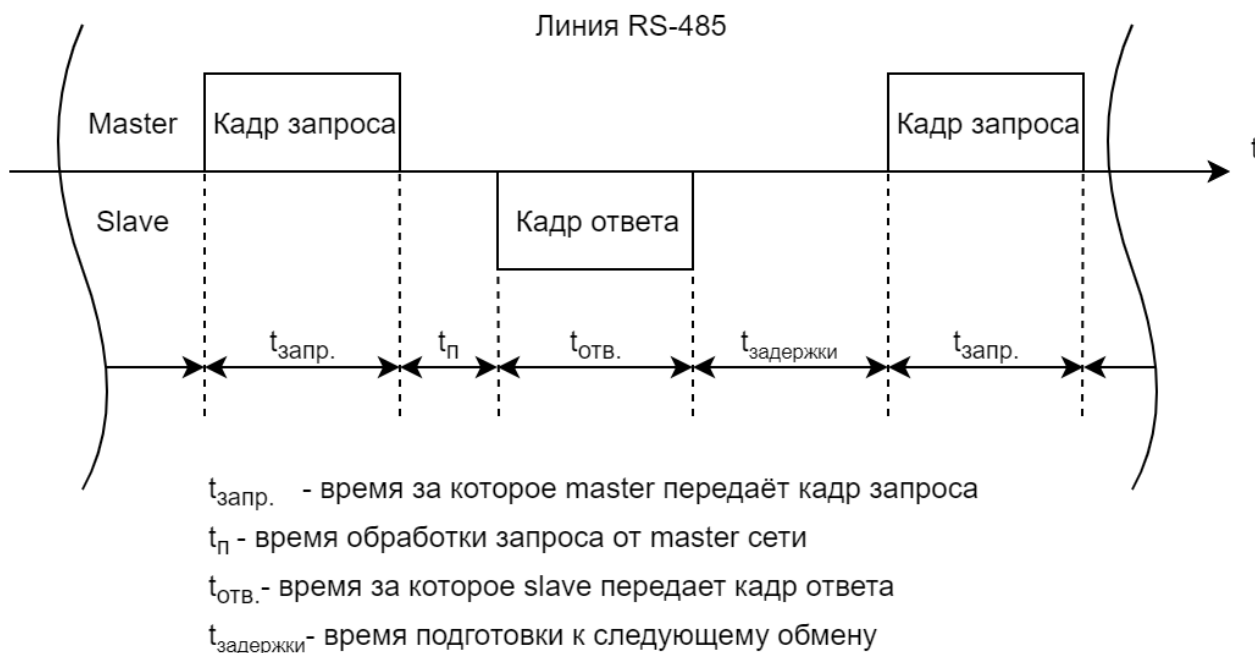


Рисунок 2.1 – Временная диаграмма

Сетевые настройки RS-485: 8 бит данных, 1 стоп бит, контроль чётности отсутствует, скорость 115 200 бит/с.

Маршрут прописанный в конфигураторе МКОН: 6:0:G:40:0:S:R

Тест 1. Один master в сети предприятия

В данном тесте проверяется работа МКОН с одним master, находящийся в сети предприятия. Схема испытательного стенда представлена на рисунке 2.2. Результаты тестирования представлены в таблице 2.1.

Таблица 2.1 – Время опроса 32-х Mx110 через сеть предприятия

Протокол	Сетевые настройки	Тип опроса	Время опроса всех приборов, мс			Среднее, мс
из Modbus TCP в Modbus RTU	Период опроса: авто Задержка между пакетами: 6 мс Задержка запроса после получения ответа 6 мс	Групповой	2 381	2 428	2 295	2 368,0
		Порегистровый	8 268	8 324	8 217	8 269,7

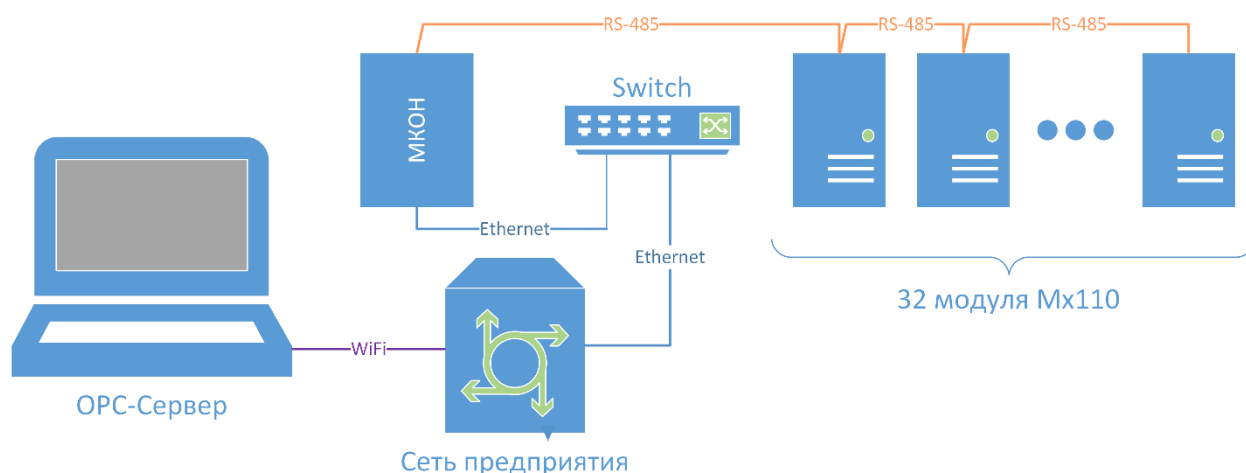


Рисунок 2.2 – Схема стенда, при опросе одним master через сеть предприятия

Тест 2. Два master в сети предприятия

В данном тесте проверяется работа МКОН с двумя master, находящимися в сети предприятия. Схема испытательного стенда представлена на [рисунке 2.3](#). Результаты тестирования представлены в [таблице 2.2](#).

Два OPC между собой не синхронизированы, поэтому для исключения ошибок был введен период опроса равный удвоенному времени опроса стенда одним OPC с добавлением небольшой дельты, а также увеличена задержка между пакетами до 10 мс и в OPC была увеличена задержка запроса после получения ответа до 15 мс. Обратите внимание, что задержка в OPC больше чем задержка в МКОН.

$$2428 * 2 + \Delta t = 5500 \text{ мс};$$

$$8324 * 2 + \Delta t = 17000 \text{ мс};$$

Таблица 2.2 – Время опроса 32-х Mx110 через сеть предприятия

Протокол	Сетевые настройки	Тип опроса	Время опроса всех приборов, мс			Среднее, мс
из Modbus TCP в Modbus RTU	Период опроса: 5500 мс Задержка между пакетами: 10 мс Задержка запроса после получения ответа 12 мс	Групповой	5 266	5 267	5 350	5 294,3
	Период опроса: 5500 мс Задержка между пакетами: 10 мс Задержка запроса после получения ответа 15 мс	Порегистровый	17 067	17 109	17 119	17 098,3

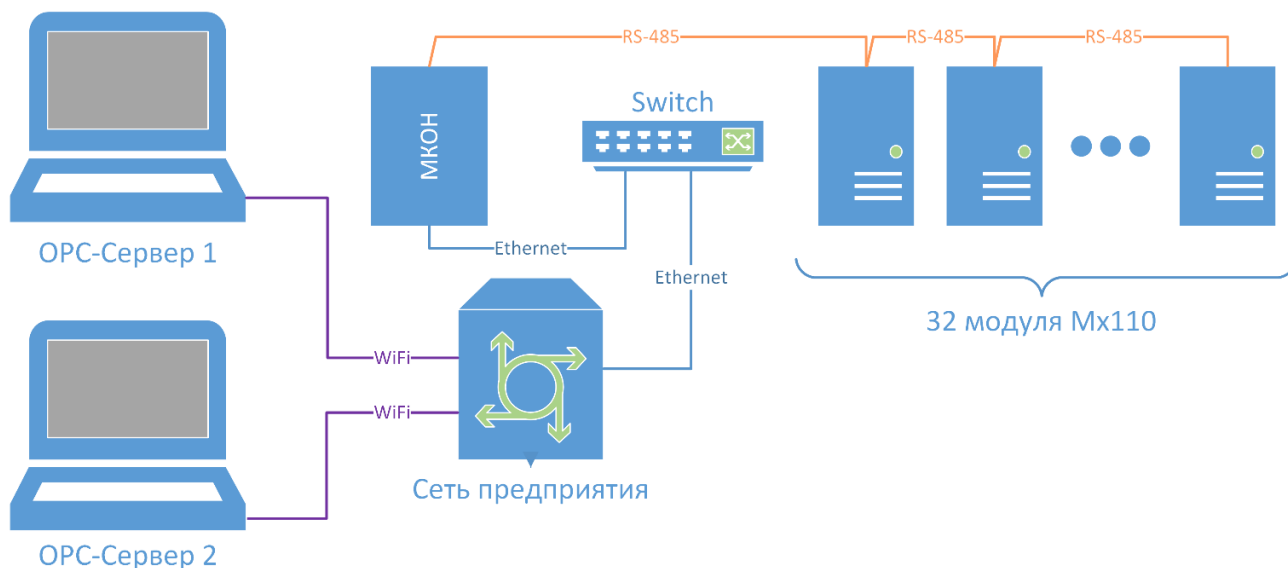


Рисунок 2.3 – Схема стенда, при опросе двумя master через сеть предприятия

Тест 3. Массированный опрос ПЛК через сеть предприятия

В данном тесте проверяется работоспособность МКОН с большими массивами данных. Опрос ведется через сеть предприятия. В качестве master-сети выступает ОПС сервер, а в качестве slave-устройства — ПЛК110-32. Схема испытательного стенда представлена на [рисунке 2.4](#). В данном тесте не снимались временные характеристики, а проверялось стабильность опроса в течении длительного времени.

В результате опроса, подтверждена стабильность работы МКОН в следующих режимах:

1. Опрос 999 регистров, с группированием посылок по 125 регистров.
2. Опрос 999 регистров последовательно по одному регистру.

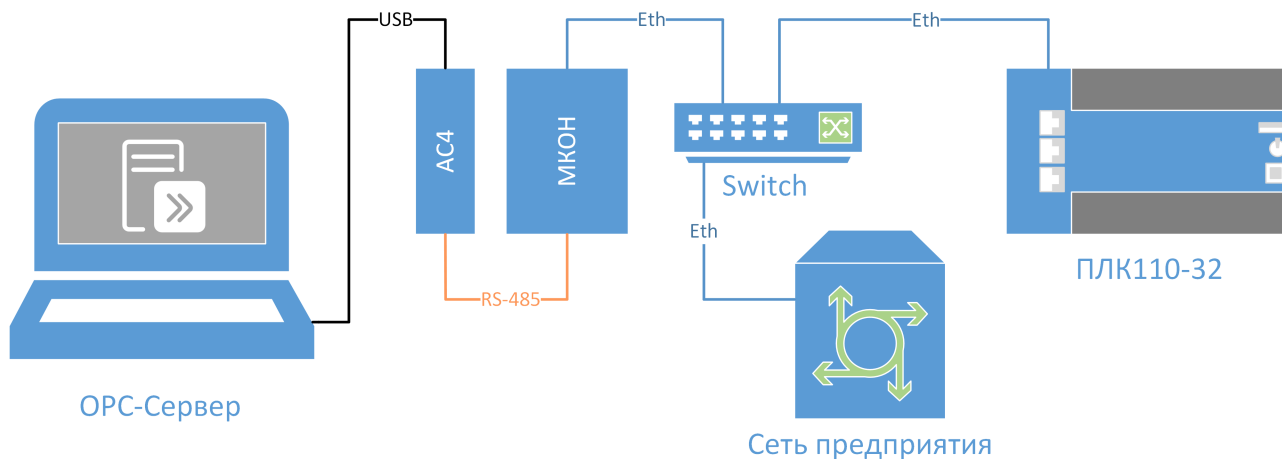


Рисунок 2.4 – Схема стенда при опросе ПЛК через сеть предприятия

Результат

При работе с одним мастером ошибки практически не встречаются, несмотря на работу в загруженной сети предприятия. Данные передаются корректно как при порегистровом опросе, так и при групповом.

При работе с двумя мастерами (данный сценарий работы не был заявлен) ошибки встречаются чаще, внешняя сеть предприятия оказывает воздействие, в изолированной сети ошибок меньше. Групповое чтение при некоторых настройках задержек происходит практически без ошибок. Порегистровое чтение с большим числом регистров и устройств происходит хуже, ошибки встречаются, для снижения их количества нужно значительно увеличивать задержки.

Настройка системы с двумя мастерами требует значительных временных затрат из-за того, что приходится индивидуально для каждого стенда подбирать задержки.

Приложение А. Перечень модулей в сети Ethernet

№	Модуль	IP	Маршрут в МКОН
1	МУ210-410	10.2.25.210	40:0:1:0A0219D2:1F6:1:P
2	МВ210-202	10.2.25.211	40:0:2:0A0219D3:1F6:1:P
3	МВ210-221	10.2.25.212	40:0:3:0A0219D4:1F6:1:P
4	МУ210-501	10.2.25.213	40:0:4:0A0219D5:1F6:1:P
5	МВ210-101	10.2.25.214	40:0:5:0A0219D6:1F6:1:P
6	МК210-302	10.2.25.215	40:0:6:0A0219D7:1F6:1:P
7	МВ210-204	10.2.25.216	40:0:7:0A0219D8:1F6:1:P
8	МК210-311	10.2.25.217	40:0:8:0A0219D9:1F6:1:P
9	МК210-312	10.2.25.218	40:0:9:0A0219DA:1F6:1:P
10	МУ210-401	10.2.25.219	40:0:A:0A0219DB:1F6:1:P
11	МК210-301	10.2.25.220	40:0:B:0A0219DC:1F6:1:P
12	МК210-311	10.2.25.221	40:0:C:0A0219DD:1F6:1:P
13	МУ210-403	10.2.25.226	40:0:D:0A0219E2:1F6:1:P
14	МК210-302	10.2.25.229	40:0:E:0A0219E5:1F6:1:P
15	МВ210-202	10.2.25.230	40:0:F:0A0219E6:1F6:1:P
16	МВ210-204	10.2.25.231	40:0:10:0A0219E7:1F6:1:P
17	МУ210-402	10.2.25.233	40:0:11:0A0219E9:1F6:1:P
18	МУ210-403	10.2.25.234	40:0:12:0A0219EA:1F6:1:P
19	МВ210-214	10.2.25.235	40:0:13:0A0219EB:1F6:1:P
20	МВ210-212	10.2.25.236	40:0:14:0A0219EC:1F6:1:P
21	МУ210-401	10.2.25.237	40:0:15:0A0219ED:1F6:1:P
22	МК210-311	10.2.25.238	40:0:16:0A0219EE:1F6:1:P
23	МВ210-202	10.2.25.239	40:0:17:0A0219EF:1F6:1:P
24	МВ210-101	10.2.25.240	40:0:18:0A0219F0:1F6:1:P
25	МК210-312	10.2.25.241	40:0:19:0A0219F1:1F6:1:P
26	МК210-312	10.2.25.242	40:0:1A:0A0219F2:1F6:1:P
27	МВ210-101	10.2.25.243	40:0:1B:0A0219F3:1F6:1:P
28	МК210-311	10.2.25.244	40:0:1C:0A0219F4:1F6:1:P
29	МВ210-221	10.2.25.245	40:0:1D:0A0219F5:1F6:1:P
30	МУ210-401	10.2.25.246	40:0:1E:0A0219F6:1F6:1:P

Приложение Б. Перечень модулей в сети RS-485

№	Модуль	Slave ID	Сетевые настройки	rs.dl, мс
1	MB110-8AC	100	115 200; 8N1	2
2	МУ110-8К	101	115 200; 8N1	2
3	MB110-8А	102	115 200; 8N1	2
4	МУ110-16Р	103	115 200; 8N1	2
5	МУ110-16Р	104	115 200; 8N1	2
6	МУ110-8К	105	115 200; 8N1	2
7	MB110-1ТД	106	115 200; 8N1	2
8	MB110-1ТД	107	115 200; 8N1	2
9	MB110-1ТД	108	115 200; 8N1	2
10	МУ110-8К	109	115 200; 8N1	2
11	MB110-1ТД	110	115 200; 8N1	2
12	MB110-1ТД	111	115 200; 8N1	2
13	MB110-2AC	112	115 200; 8N1	2
14	MB110-2AC	113	115 200; 8N1	2
15	MB110-2AC	114	115 200; 8N1	2
16	MB110-2AC	115	115 200; 8N1	2
17	MB110-2AC	116	115 200; 8N1	2
18	MB110-2AC	119	115 200; 8N1	2
19	МУ110-8Р	120	115 200; 8N1	2
20	МУ110-8Р	121	115 200; 8N1	2
21	MB110-8А	122	115 200; 8N1	2
22	MB110-8А	123	115 200; 8N1	2
23	МУ110-16К	124	115 200; 8N1	2
24	МУ110-16Р	125	115 200; 8N1	2
25	МУ110-16К	126	115 200; 8N1	2
26	МУ110-16Р	127	115 200; 8N1	2
27	МУ110-16К	128	115 200; 8N1	2
28	МУ110-16Р	129	115 200; 8N1	2
29	MB110-8А	130	115 200; 8N1	2
30	МУ110-16Р	131	115 200; 8N1	2
31	МУ110-16К	132	115 200; 8N1	2
32	MB110-8А	133	115 200; 8N1	2



Россия, 111024, Москва, 2-я ул. Энтузиастов, д. 5, корп. 5
тел.: +7 (495) 641-11-56, факс: (495) 728-41-45
тех. поддержка 24/7: 8-800-775-63-83, support@owen.ru
отдел продаж: sales@owen.ru
www.owen.ru
